

# VIBIA

Assembly instructions / Instrucciones de montaje / Montageanleitung  
Istruzioni di montaggio / Instructions de montage

## Kontur

Design by Sebastian Herkner



## Caution

Before assembling and installing this product, carefully read the following:

- Switch of the mains before installing the lamp.
- At least 2 people are needed to install and uninstall the lamp.
- To install on the ceiling, always choose the most adequate fixing tools for the ceiling material.
- Use these gloves to touch the lamp during the installation to avoid smudges and dirt on its surface.
- This lamp is for indoor use only, excluding bathrooms or any type of humid surface.
- We recommend reading the manual before installing the lamp. Keep this instructions for future reference.
- Do not disassemble, modify or try to repair this fitting. In order to get technical assistance contact VIBIA. Any change or modification to the light fitting can null the manufacturer's guarantee.
- All electronic products and batteries must be taken to separate waste collection points at the end of their working lives, they must not be disposed of in normal household waste. It is the responsibility of the user to dispose of the equipment using a designated collection point or service for separate recycling of waste electrical and electronic equipment (WEEE) and batteries according to local laws.

## Precaución

Antes de proceder al montaje e instalación de esta luminaria, leer detenidamente las siguientes consideraciones:

- Desconectar el suministro eléctrico antes de proceder a la instalación de la luminaria.
- Para el montaje y desmontaje de esta luminaria se recomienda la participación de un mínimo de 2 personas.
- Para el montaje de la luminaria al techo elegir los elementos de fijación más adecuados en función del soporte de instalación.
- Utilice estos guantes para manipular la luminaria durante el montaje y evitar un posible trasvase de suciedad de sus manos.
- Esta luminaria es apta únicamente para su uso en interior, excepto en baños o cualquier tipo de superficie húmeda.
- Recomendamos leer el manual antes de iniciar la instalación de la luminaria. Guardar estas instrucciones para futuras consultas.
- No desmonte, modifique, ni intente reparar la luminaria. Para recibir asistencia técnica, pongase en contacto con VIBIA. Cualquier cambio o modificación en la luminaria puede anular la garantía del fabricante.
- Todos los productos electrónicos y las baterías deben llevarse a puntos de recolección de residuos separados cuando finalicen sus ciclos de vida, no se deben desechar en la cadena normal de residuos con la basura doméstica. Es responsabilidad del usuario desechar los dispositivos en un punto o servicio de recolección designado para el reciclaje separado de residuos de aparatos eléctricos y electrónicos (WEEE), así como las baterías, de conformidad con las leyes locales.

## Vorsicht

Bevor Sie mit der Montage dieser Leuchte beginnen, sollten Sie die folgenden Hinweise in aller Ruhe lesen und berücksichtigen:

- Schalten Sie vor dem elektrischen Anschluss den Strom ab.
- Für Montage und Demontage dieser Leuchte wird die Beteiligung von mindestens 2 Personen empfohlen.
- Wählen Sie passend zu der Vorrichtung für die Deckenmontage der Leuchte das dafür geeignetste Befestigungsmaterial.
- Benutzen Sie diese Handschuhe während der Montage, um keinen Schmutz der Hände auf die Leuchte zu übertragen.
- Diese Leuchte ist ausschliesslich für den Gebrauch im Innenbereich vorgesehen, ausser Bädern oder anderen Feuchträumen.
- Wir empfehlen vor Montagebeginn die Anleitung zu lesen. Bewahren Sie die Anleitung für etwaige zukünftige Fragen auf.
- Die Leuchte nicht auseinanderbauen, baulich ändern oder reparieren. Für technische Hilfe VIBIA kontaktieren. Eigenmächtig vorgenommene Änderungen an der Leuchte führen zu einem Verlust der Garantie.
- Alle elektronischen Produkte und Batterien am Ende Ihrer Lebensdauer getrennt entsorgt werden müssen, sie dürfen nicht über den normalen Fluss des Haushaltsmülls entsorgt werden. Es unterliegt der Verantwortlichkeit des Benutzers, die Ausrüstung unter Verwendung einer ausgewiesenen Sammelstelle oder eines Dienstes für getrenntes Recycling von elektrischen oder elektronischen Geräten und Batterien entsprechend der Gesetze vor Ort zu entsorgen (WEEE = Waste of Electrical and Electronic Equipment = Elektro - und Elektronikgeräte - Abfall).

## Attention

Prima di procedere al montaggio e all'installazione di questo apparecchio, leggere attentamente le seguenti considerazioni:

- Scollegare l'alimentazione prima di procedere all'installazione dell'apparecchio.
- Le operazioni di montaggio e smontaggio della lampada devono essere eseguite da un minimo di 2 persone.
- Per il montaggio della lampada al soffitto, usare gli strumenti di fissaggio più adeguati in base alla superficie di installazione.
- Indossare i guanti inclusi nella confezione per maneggiare la lampada durante il montaggio ed evitare di contaminare la superficie.
- Questo apparecchio è adatto solo per uso interno, ad eccezione dei bagni o di qualsiasi tipo di superficie bagnata.
- Si consiglia di leggere il manuale prima di iniziare l'installazione dell'apparecchio. Salva queste istruzioni per future consultazioni.
- Non smontare, modificare né cercare di riparare la lampada. Per richiedere assistenza tecnica, mettersi in contatto con VIBIA. Qualsiasi cambiamento o modifica alla lampada può annullare la garanzia del fabbricante.
- Tutti i prodotti elettronici e le batterie devono essere separate in punti di raccolta dei rifiuti una volta terminato l'utilizzo, non devono essere smaltiti nel normale flusso dei rifiuti insieme ai rifiuti domestici. È responsabilità dell'utente smaltire l'apparecchiatura utilizzando un punto di raccolta o un servizio per il riciclo di rifiuti di apparecchiature elettriche ed elettroniche (RAEE) e batterie secondo le leggi vigenti.

## Attenzione

Avant de procéder à l'assemblage et à l'installation de ce luminaire, lisez attentivement les considérations suivantes:

- Débranchez l'alimentation avant de procéder à l'installation du luminaire.
- Pour le montage et le démontage de ce luminaire, la présence de 2 personnes est recommandée.
- Pour fixer le luminaire au plafond, utilisez les éléments de fixation les mieux adaptés au support.
- Lors du montage, manipulez ce luminaire à l'aide des gants fournis pour éviter toute trace de doigts.
- Ce luminaire ne convient que pour une utilisation en intérieur, sauf dans les salles de bains ou tout type de surface humide.
- Nous vous recommandons de lire le manuel avant de commencer l'installation du luminaire. Sauvegardez ces instructions pour futures consultations.
- Ne démontez pas le luminaire, ne le modifiez pas et n'essayez pas de le réparer. Pour bénéficier d'une assistance technique, contactez VIBIA. Toute altération ou modification du luminaire peut annuler la garantie du fabricant.
- Tous les produits électroniques et toutes les batteries doivent être apportés à des points de collecte distincts de ceux des orsures ménagères normales lorsqu'ils arrivent en fin de vie. Il incombe à l'utilisateur de se débarrasser de l'équipement dans un point de collecte ou auprès d'un service spécifiquement désigné pour le recyclage des déchets électriques et des équipements électroniques (DEEE) ainsi que des batteries, dans le respect de la législation locale.





**Step 1**  
Product Spec Sheet



**Step 2**  
Supplied Materials



**Step 3**  
Installation Preparation



**Step 4**  
Electrical Connection



**Step 5**  
Product Assembly



**Step 6**  
Adjustments & Maintenance



## Step 1/6 Product Spec Sheet

Technical specifications / Especificaciones técnicas / Technische Daten  
Specifiche tecniche / Caractéristiques techniques

### 6474

Net Weight / Peso Neto / Netto-Gewicht 7 kg.  
Peso netto / Poids net



1 x LED STRIP 20,8W 750mA



IP20



Multi-volt

~ 50/60 Hz

### 6476

Net Weight / Peso Neto / Netto-Gewicht 8 kg.  
Peso netto / Poids net



1 x LED STRIP 27,9W 750mA



IP20



Multi-volt

~ 50/60 Hz



**Class I.** Product with an additional protection cable (grounds).

**Clase I.** Aparato con un cable protector adicional (toma de tierra).

**Klasse I.** Apparat mit zusätzlichen Schutzleiter (Erdkabel).

**Classe I.** Apparechio con un cavo di protezione aggiuntivo (presa di terra).

**Classe I.** Appareil avec câble d'isolation additionnel (borne de terre).

IP20

Product protected against solid object as big as or bigger than 12 mm. No protection against water.

Producto protegido contra la penetración de cuerpos sólidos de tamaño igual o superior a 12mm. Sin protección al agua.

Produkt ist geschützt gegen das Eindringen von Fremdkörpern >12mm. Kein Schutz gegen Eindringen von Wasser.

Prodotto protetto contro la penetrazione di corpi solidi di dimensioni pari o superiori a 12 mm. Non protetto dall'acqua.

Produit protégé contre les intrusions de corps solides de taille égale ou supérieure à 12 mm. Non protégé contre l'eau.

Multi-volt

Rango de voltaje

Voltage range

Spannungsbereich

Campo di tensione

Gamme de tension

90-305V



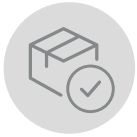
Alternating current.

Corriente alterna.

Wechselstrom.

Corrente alternata

Courant alternatif.



Step 2/6

## Supplied Materials

Supplied material / Material suministrado / Geliefertes Material  
Materiale incluso / Matériel fourni

	6474	6476
1. Gloves / Guantes / Handschube / Guanti / Gants	1 un.	1 un.
2. Allen key / Llave allen / Inbusschlüssel / Chiave a brugola / Clé Allen	1 un.	1 un.
3. Ceiling profile / Perfil de techo / Deckenprofil / Profilo del soffitto / Profil de plafond	1 un.	1 un.
4. Lighting fixture / Estructura luminaria / Leuchtenstruktur / Struttura lampada / Structure du luminaire	1 un.	1 un.

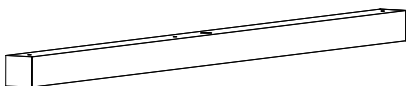
1



2

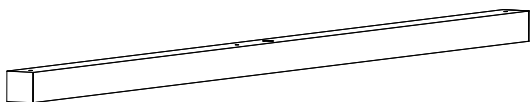
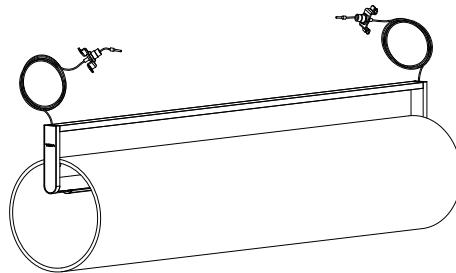


3

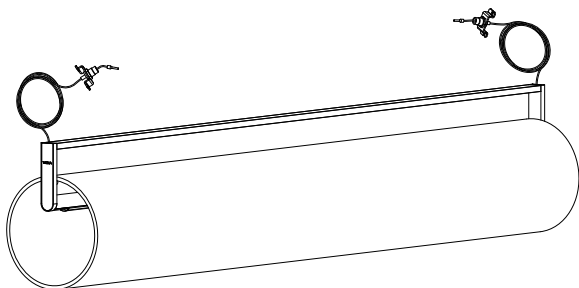


Ref. 6474  
92 cm.

4



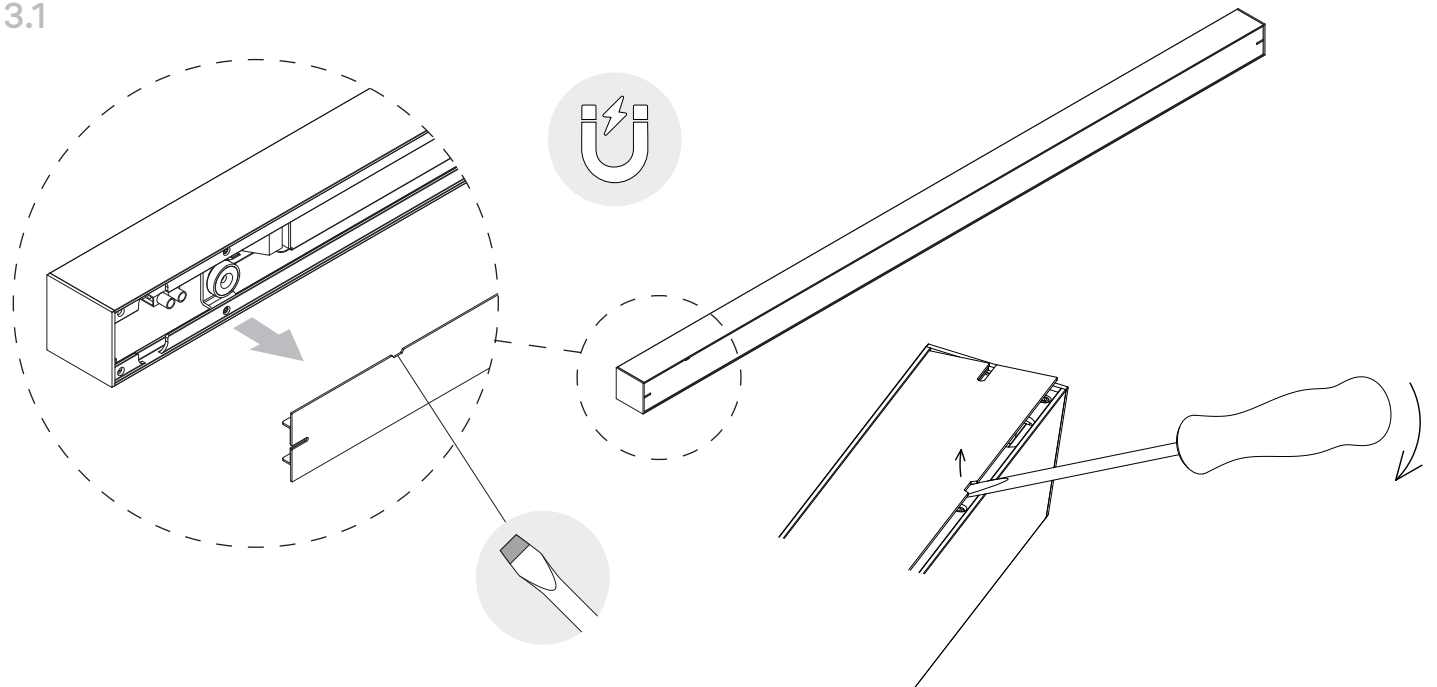
Ref. 6476  
122 cm.



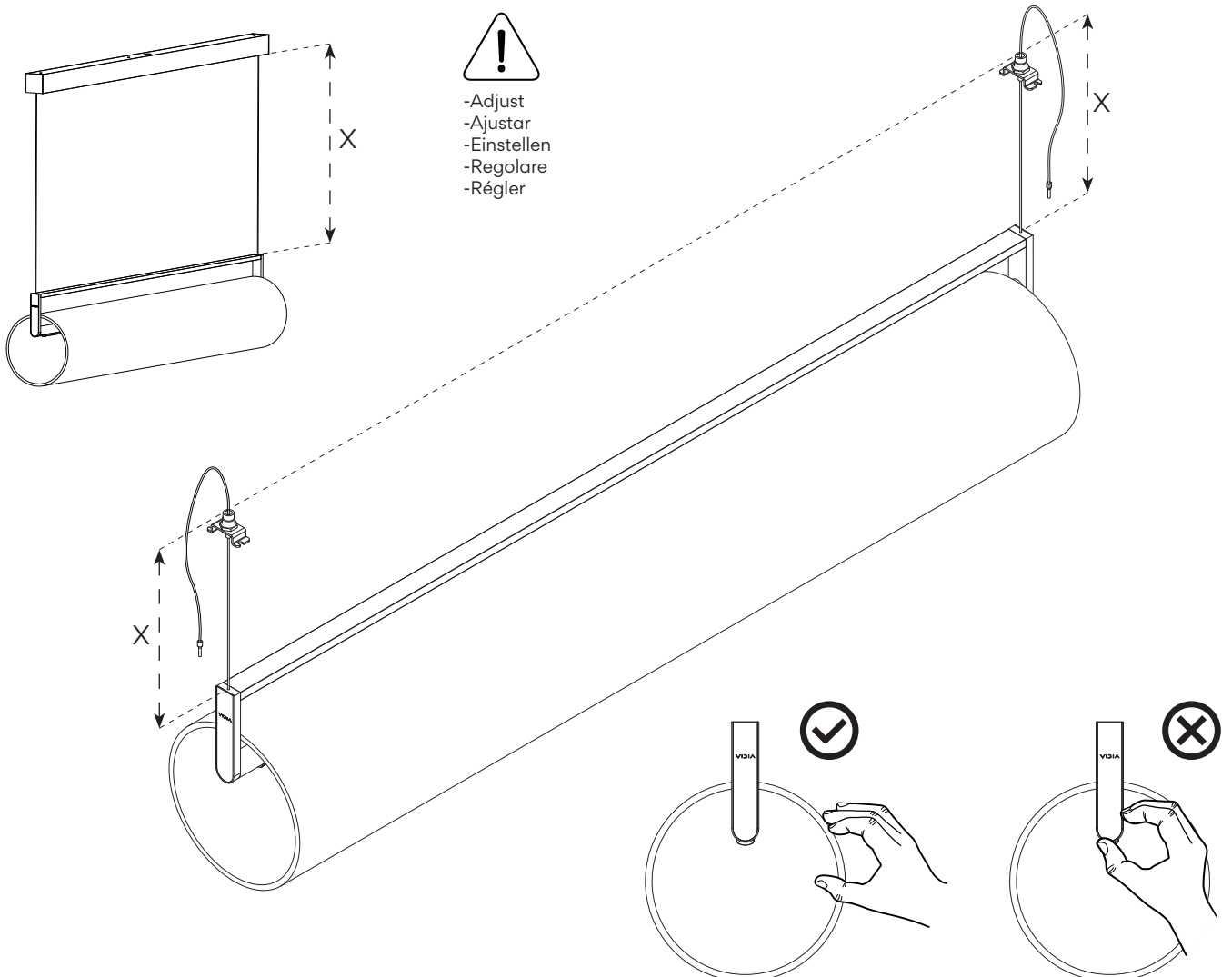


## Step 3/6 Installation Preparation

3.1



3.2



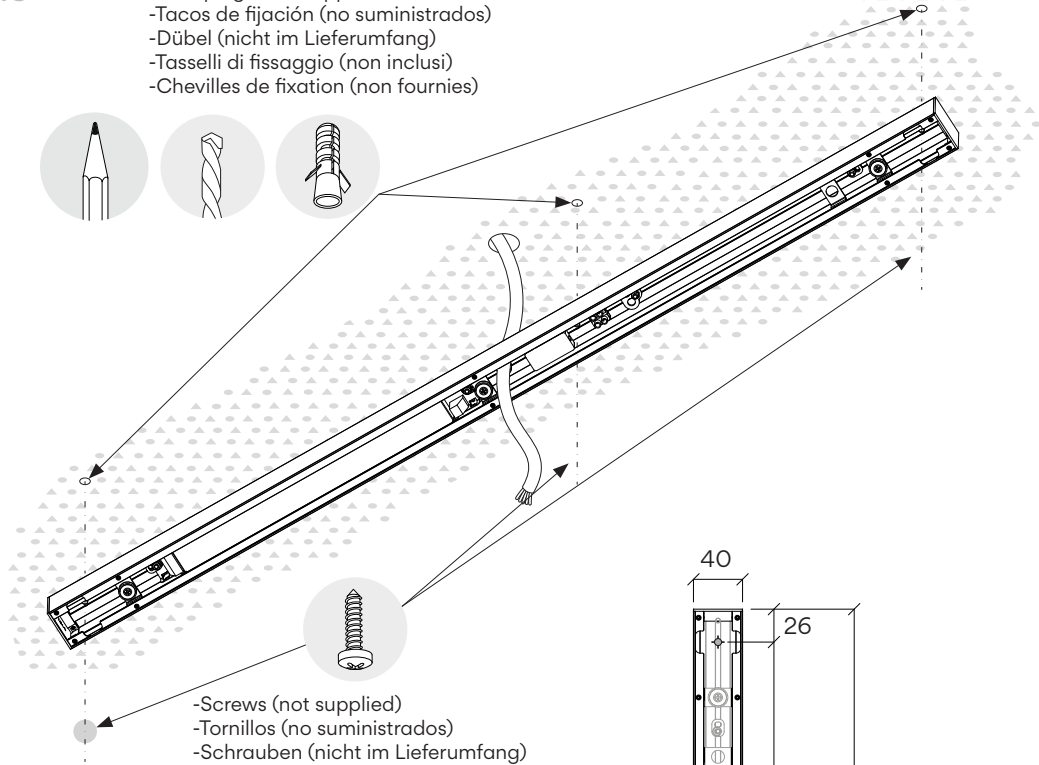


### Step 3/6

## Installation Preparation

### 3.3

- Wall plugs (not supplied)
- Tacos de fijación (no suministrados)
- Dübel (nicht im Lieferumfang)
- Tasselli di fissaggio (non inclusi)
- Chevilles de fixation (non fournies)



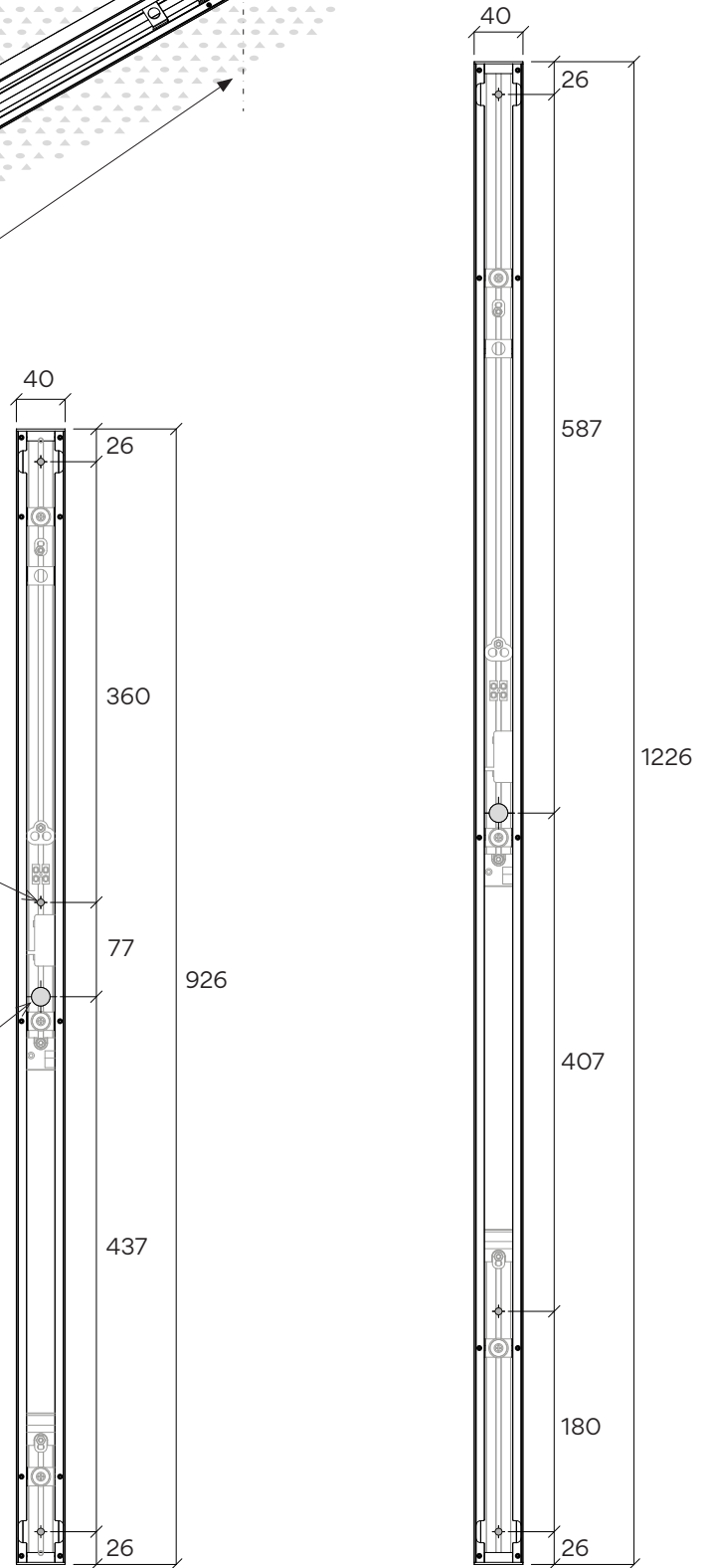
- Screws (not supplied)
- Tornillos (no suministrados)
- Schrauben (nicht im Lieferumfang)
- Viti (non incluse)
- Vis (non fournies)

- Fixing holes
- Agujeros de fijación
- Bohrungen für die Befestigungspunkte
- Fori di fissaggio
- Trous de fixation
- Ø5 mm.

Ref. 6474 - 3 Uds.  
Ref. 6476 - 3 uds.

- Openings for cables
- Orificios entrada cables
- Kabeleingangen
- Foro ingresos cavi
- Ouvertures pour l'entrée des câbles
- Ø15 mm.

Distances in millimetres  
Distancias en milímetros  
Abstände in Millimeter  
Distanze in millimetri  
Distances en millimètres



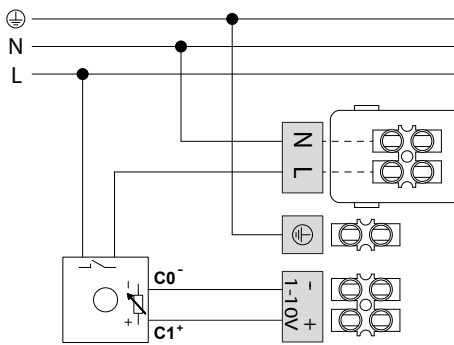
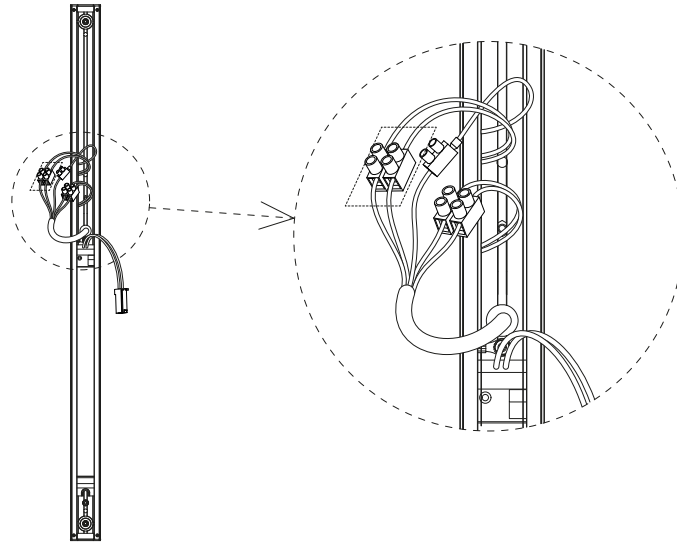
6474

6476



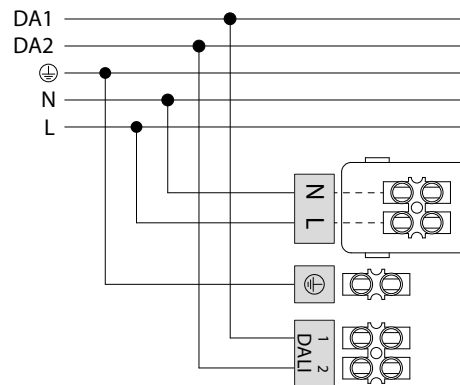
## Step 4/6

# Electrical Connection



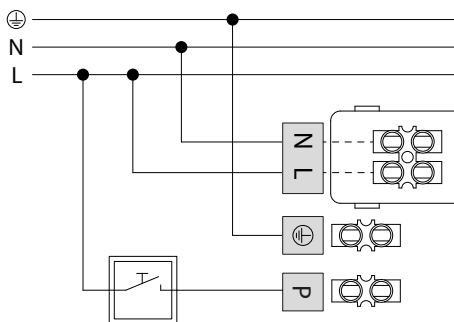
- 1-10V SYSTEM DIMMING
- Only for product references ending in 3
- REGULACIÓN MEDIANTE SISTEMA 1-10 V
- Solo para los productos terminados en 3
- DIMMBAR 1-10V-SYSTEM
- Nur für Produkte, die auf 3 enden
- REGOLAZIONE MEDIANTE 1-10V
- Solo per i prodotti che terminano con 3
- VARIATEUR DE PUISSANCE 1-10V
- Uniquement pour les produits terminés en 3

Refs.:  
647411/13  
647611/13



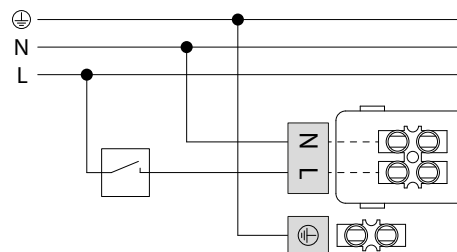
- DALI SYSTEM DIMMING
- Only for product references ending in 1
- REGULACIÓN MEDIANTE SISTEMA DALI
- Solo para los productos terminados en 1
- DIMMER MIT DALI-SYSTEM
- Nur für Produkte, die auf 1 enden
- REGOLAZIONE MEDIANTE SISTEMA DALI
- Solo per i prodotti che terminano con 1
- RÉGLAGE À L'AIDE DU SYSTÈME DALI
- Uniquement pour les produits terminés en 1

Refs.:  
647411/11  
647611/11



- SWITCH DIMMING
- Only for product references ending in 5
- REGULACIÓN MEDIANTE PULSADOR
- Solo para los productos terminados en 5
- DIMMER MIT TASTEN-REGULIERUNG
- Nur für Produkte, die auf 5 enden
- REGOLAZIONE MEDIANTE PULSANTE
- Solo per i prodotti che terminano con 5
- RÉGLAGE DE LUMIÈRE À L'AIDE D'UN COMMUTATEUR
- Uniquement pour les produits terminés en 5

Refs.:  
647411/15  
647611/15



- NO DIMMING
- SIN REGULACIÓN
- OHNE DIMMER
- SENZA REGOLAZIONE
- SANS VARIATEUR
- CASAMBI DIMMER
- Only for product references ending in Z
- REGULACIÓN CASAMBI
- Solo para los productos terminados en Z
- CASAMBI-REGULIERUNG
- Nur für Produkte, die auf Z enden
- REGOLAZIONE CASAMBI
- Solo per i prodotti che terminano con Z
- SMART CASAMBI
- Uniquement pour les produits terminés en Z

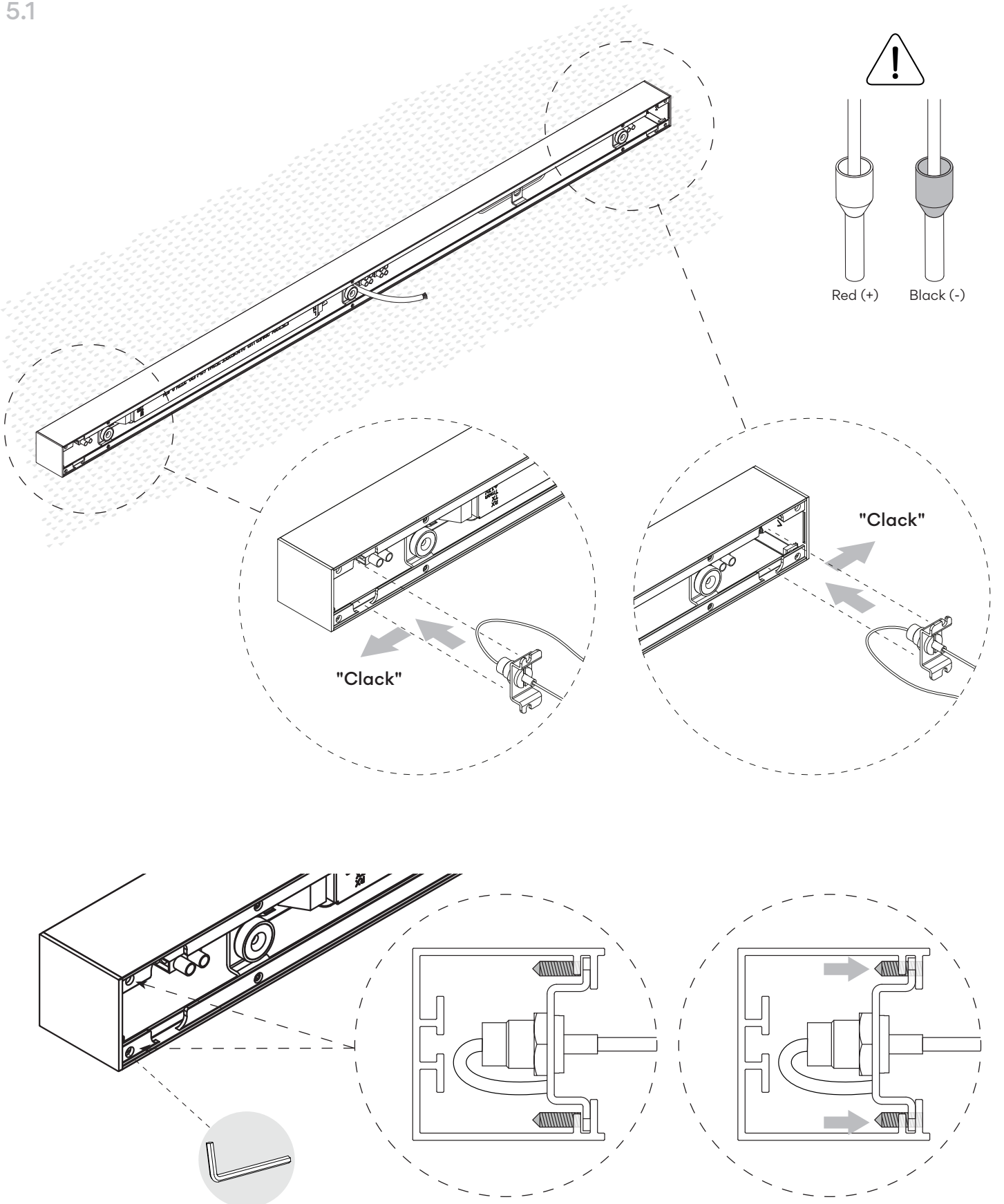
Refs.:  
647411/12  
647611/12





# Step 5/6 Product Assembly

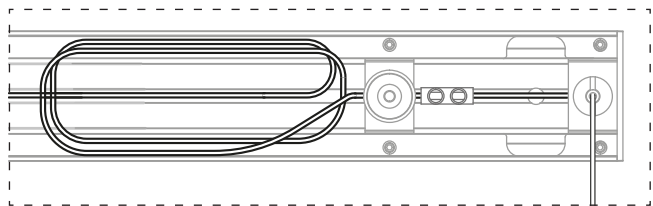
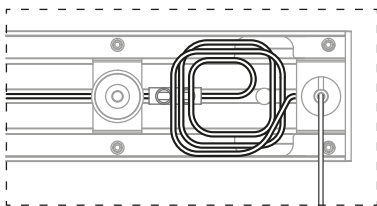
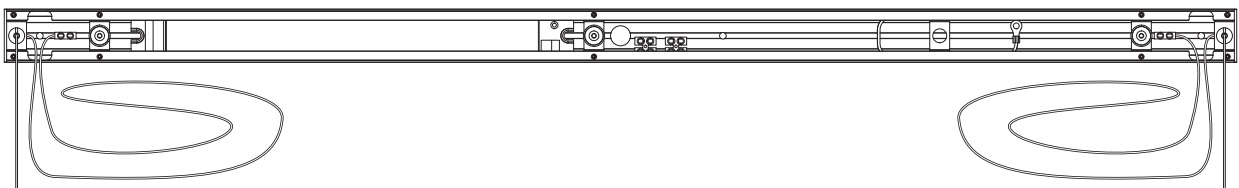
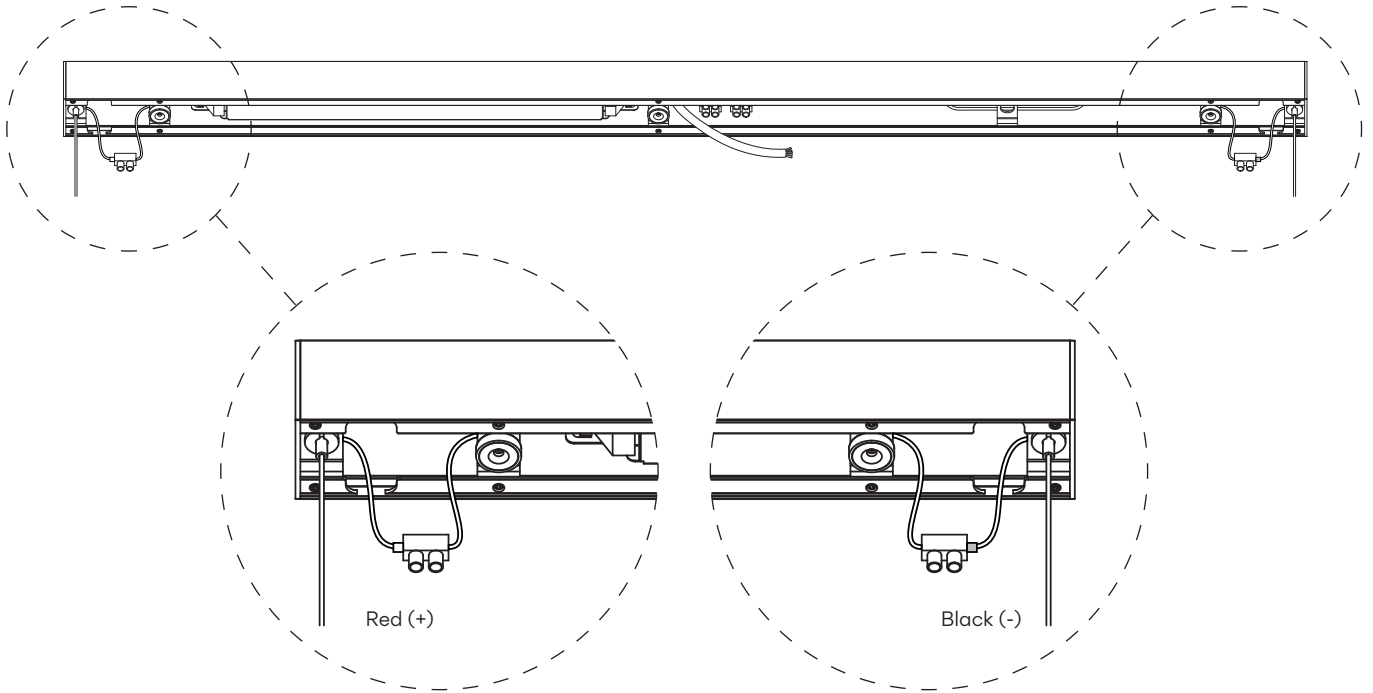
5.1





Step 5/6  
Product Assembly

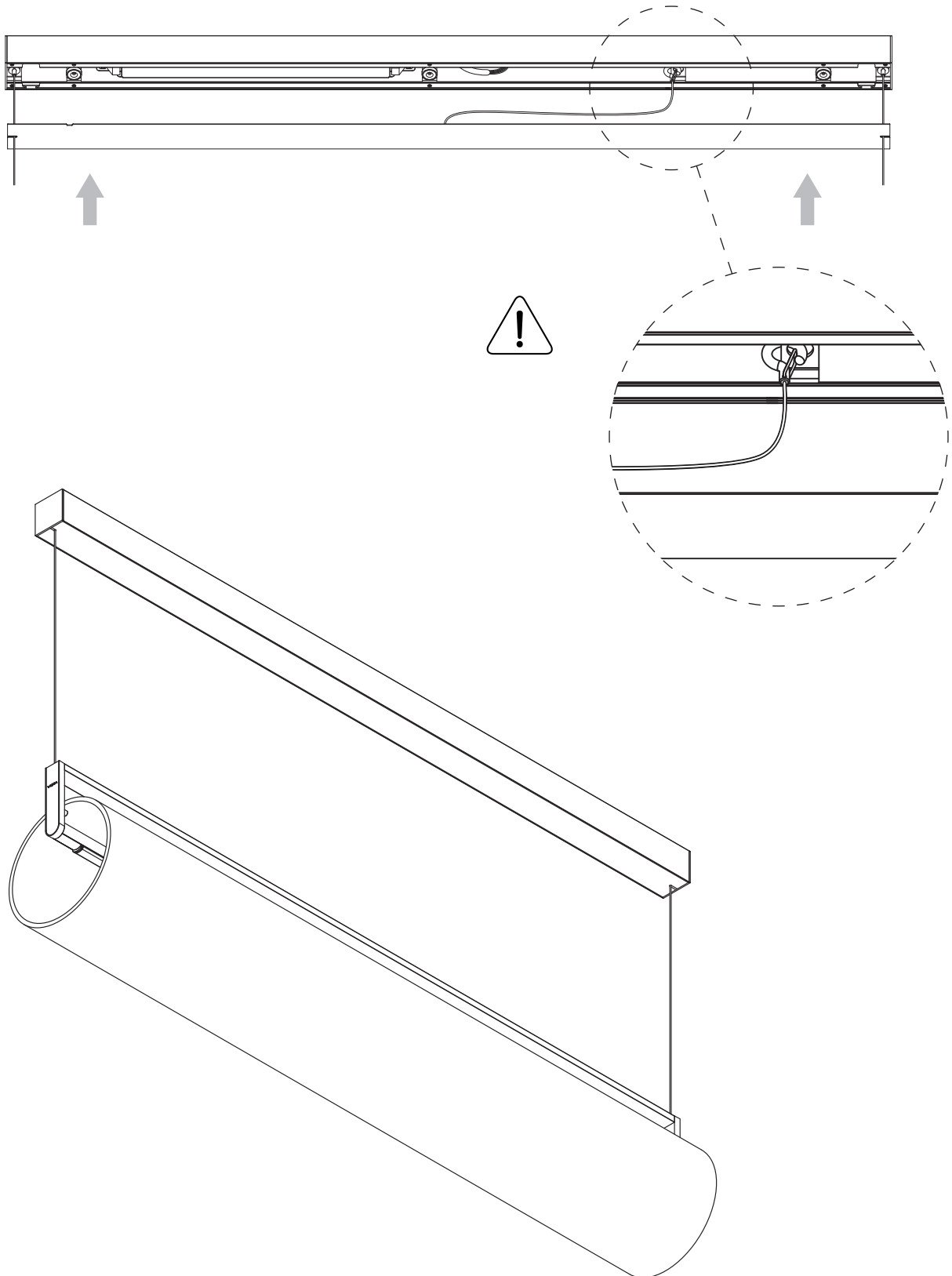
5.2





Step 5/6  
Product Assembly

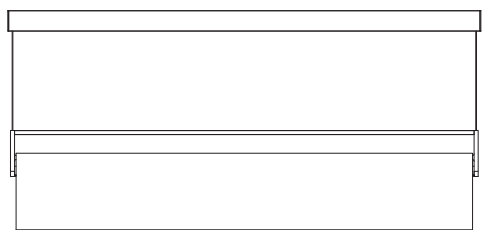
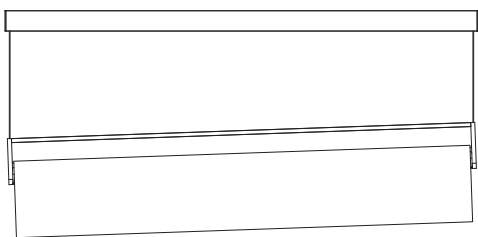
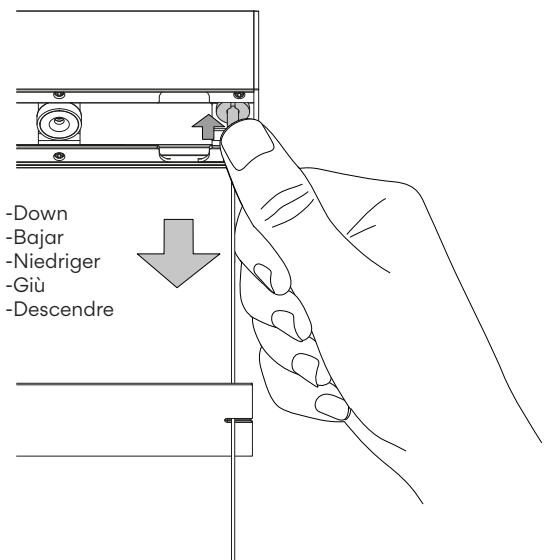
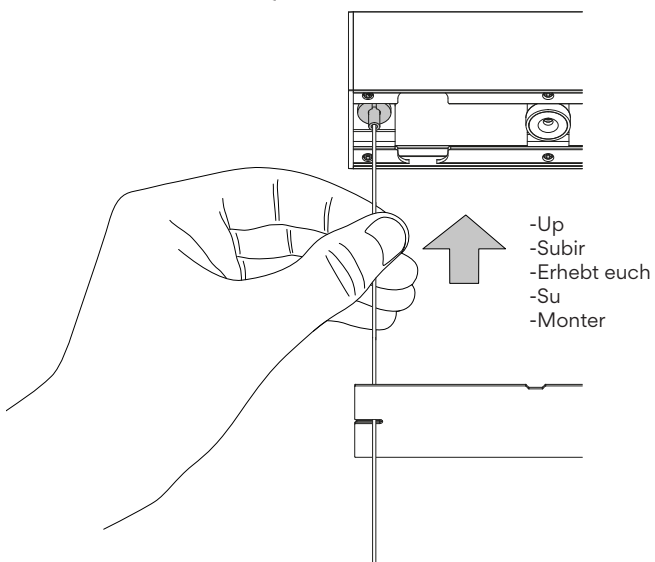
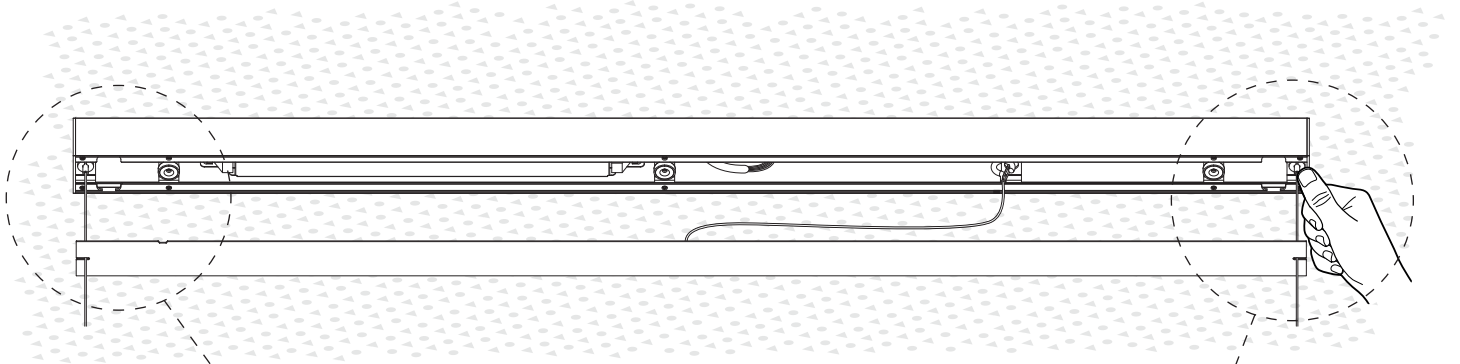
5.3





Step 6/6

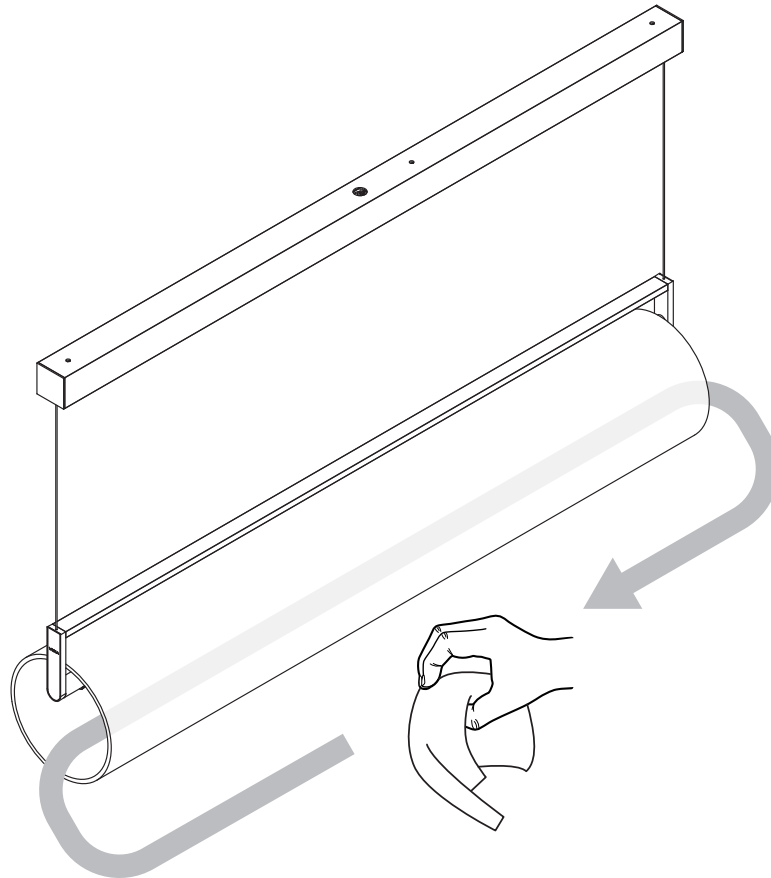
# Adjustments & Maintenance





## Step 6/6

# Adjustments & Maintenance



- Clean up
- Limpiar
- Aufräumen
- Pulire
- Nettoyer

EN

One of the main characteristics of the opal glass is that it is blown, so that it is quite normal that there could appear small air bubbles, traces of other materials, threads in relief, thickness variations or scratches. These imperfections underline the craftsmanship, the exclusivity and authenticity of blown opal glass.

ES

El vidrio opal tiene como característica principal el estar elaborado artesanalmente soplado, de esta manera resulta natural que pueda presentar algunas pequeñas burbujas, inclusiones de material diverso, hilos en relieve, diferencias de espesor y rayas. Estas imprecisiones acreditan el sentido artesanal, de exclusividad y autenticidad del vidrio opal soplado.

D

Opalglas ist echte Handarbeit – es wird geblasen und kann daher kleine Blasen, Einschlüsse oder Stärkenunterschiede sowie Streifen aufweisen. Diese Merkmale zeugen vom handwerklichen Charakter und der Exklusivität sowie der Authentizität des geblasenen Opalglases.

IT

Il vetro opalino ha come caratteristica principale quella di essere lavorato artigianalmente mediante soffiatura in modo che risulti naturale e, per questo, può presentare delle piccole bolle, inclusioni di materiali diversi, filetti in rilievo, differenze di spessore e righe. Queste imperfezioni conferiscono un aspetto artigianale, di esclusività e autenticità al vetro opalino soffiato.

FR

La caractéristique principale du verre opale est d'être élaboré artisanalement soufflé. Il est donc naturel que ce verre présente quelques petites bulles, des inclusions de matériaux divers, des fils en relief, des différences d'épaisseur ou des rayures. Ces imperfections sont la preuve de sa fabrication artisanale, de son exclusivité et de l'authenticité du verre opale soufflé.

---

## Maintenance

Use a slightly-wet cotton cloth for cleaning.

In case of malfunction or damage, please contact the retailer who sold the lamp.

---

## Mantenimiento

Para limpiar la luminaria, usar un paño de algodón ligeramente humedecido en agua.

En caso de avería o incidente con la luminaria, contactar directamente con el establecimiento en que se adquirió.

---

## Instandhaltung

Zur Reinigung der Leuchte nutzen Sie einen leicht angefeuchteten Baumwoll-Lappen.

Im Falle des Ausfalls oder einer Fehlfunktion der Leuchte setzen Sie sich direkt mit dem Unternehmen in Verbindung bei dem Sie die Leuchte bezogen haben.

---

## Manutenzione

Per la pulizia della lampada, usare un panno di cotone leggermente inumidito con acqua.

In caso di guasto o incidente con la lampada, rivolgersi direttamente al rivenditore da cui è stata acquistata.

---

## Entretien

Pour nettoyer le luminaire, utilisez un chiffon en coton légèrement humidifié d'eau.

En cas d'incident ou de défaillance du luminaire, contactez directement l'établissement où vous l'avez acheté.

Vibia Lighting, S.L.U.

Spain & Portugal T. +34 934 796 970

International T. +34 934 796 971

customer.service@vibia.com

www.vibia.com

VIBIA