

FOCUS

X3, X4 & X5

Yuji Okitsu

NOTICE DE MONTAGE & D'UTILISATION
INSTRUCTION & USE SHEET
CONTENUTO DELLA SCATOLA

CONTENU

IN THE BOX

CONTENUTO



×3



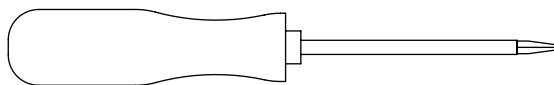
×3



OUTILS NÉCESSAIRES

REQUIRED TOOLS

UTENSILI NECESSARI



Ø7

ATTENTION

La sûreté de l'appareil n'est garantie qu'en suivant scrupuleusement les instructions précédentes. Il est donc nécessaire de les conserver. — Isoler l'appareil du secteur avant toute manipulation. — L'appareil ne peut pas être installé dans une autre position que celle indiquée dans les instructions de montage. — Le montage et les manipulations de l'appareil devront être exécutés avec la plus grande attention pour ne pas abîmer ses composants. — Tout changement d'ampoule respectera le type et la puissance indiqués dans le descriptif technique. — Les composants métalliques, en verre ou autre seront entretenus à l'aide d'un chiffon doux et de détergent neutre. — DCW ÉDITIONS n'échangera ses articles défectueux que par l'intermédiaire d'un revendeur. — En cas de doute sur le branchement de cette lampe, veuillez consulter un électricien qualifié. Tout câble endommagé doit être remplacé par un professionnel qualifié.

WARNING

The safety of this fixture is only guaranteed if the instructions have been observed. — Always disconnect power before working on fixture. — Fixture must not be installed in any position other than that shown in instructions. — Assembly and maintenance of fixture must be performed carefully so as not to damage components. — Replacement bulbs must be of same type and wattage as specified in instructions. — Metal surfaces, glass or

other parts of fixture may be cleaned with a soft damp cloth and mild detergent. — DCW ÉDITIONS will replace merchandise with manufacturing defects only if it is returned to the retailer from which it was purchased. — If you are unsure about your wiring, please consult a qualified electrician. The damaged cables should be changed by manufacturer or distributor or qualified electrician.

ATTENZIONE

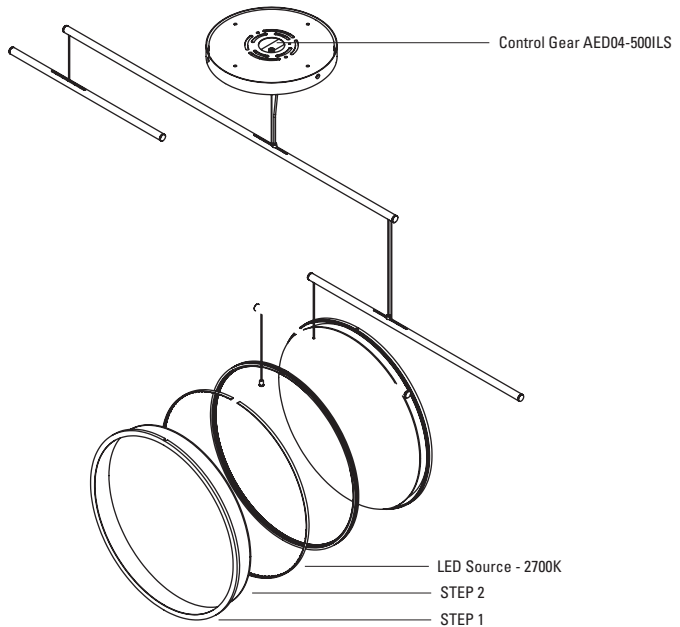
La sicurezza dell'apparecchio è garantita solo se le istruzioni sono seguite scrupolosamente. Di conseguenza, è necessario conservarle. — Scollegare sempre l'alimentazione elettrica prima di ogni manipolazione sull'apparecchio. — L'apparecchio non può essere utilizzato in una posizione diversa rispetto a quella indicata nelle istruzioni di montaggio. — Il montaggio e le manipolazioni dell'apparecchio devono essere eseguiti con la più grande attenzione per non danneggiare i suoi componenti. — Ogni sostituzione di lampadina rispetterà il tipo e la potenza indicate nella descrizione tecnica. — I componenti metallici, di vetro o altro saranno puliti con un panno delicato e del detergente neutro. — DCW ÉDITIONS sostituirà gli articoli difettosi unicamente tramite il rivenditore nel quale sono stati acquistati. — Se ha dubbi riguardo al collegamento elettrico di questa lampada, la preghiamo di contattare un elettricista qualificato. Qualsiasi cavo danneggiato deve essere sostituito da un professionista qualificato.

Ce produit contient une source lumineuse de classe d'efficacité énergétique — Ne jetez pas les appareils électriques avec les déchets municipaux non triés, utilisez des installations de collecte séparées. Contactez votre gouvernement local pour obtenir des informations sur les systèmes de collecte disponibles. Si les appareils électriques sont jetés dans des décharges ou des décharges, des substances dangereuses peuvent s'infiltrer dans les eaux souterraines et pénétrer dans la chaîne alimentaire, nuisant à votre santé et à votre bien-être.

This product contains a light source of energy efficiency class.
— Do not dispose of electrical appliances as unsorted municipal waste, use separate collection facilities. Contact your local

government for information regarding the collection systems available. If electrical appliances are disposed of in landfills or dumps, hazardous substances can leak into the groundwater and get into the food chain, damaging your health and well-being.

Questo prodotto contiene una sorgente luminosa di classe di efficienza energetica. — Non smaltire gli apparecchi elettrici come rifiuti urbani indifferenziati, utilizzare strutture di raccolta differenziata. Contatta il tuo governo locale per informazioni sui sistemi di raccolta disponibili. Se gli apparecchi elettrici vengono smaltiti in discariche o discariche, sostanze pericolose possono fuoriuscire nelle acque sotterranee ed entrare nella catena alimentare, danneggiando la salute e il benessere.



Source de lumière remplaçable (LED uniquement) par un professionnel.
Replaceable (LED only) light source by a professional.
Sostituibile (solo LED) sorgente luminosa da un professionista.



Appareillage de commande remplaçable par l'utilisateur final.
Replaceable control gear by end-user.
Alimentatore sostituibile dall'utente finale.

ÉTAPE 1

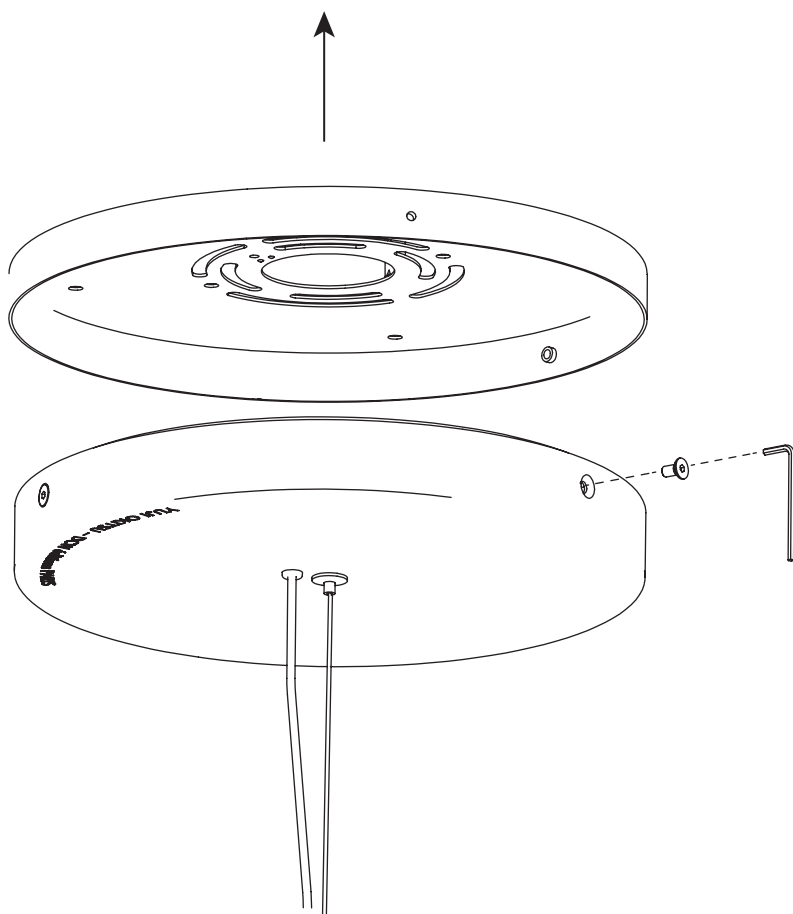
STEP 1

TAPPA 1

Retirer la platine

Remove the platet

Rimuovere la piastra



ÉTAPE 2

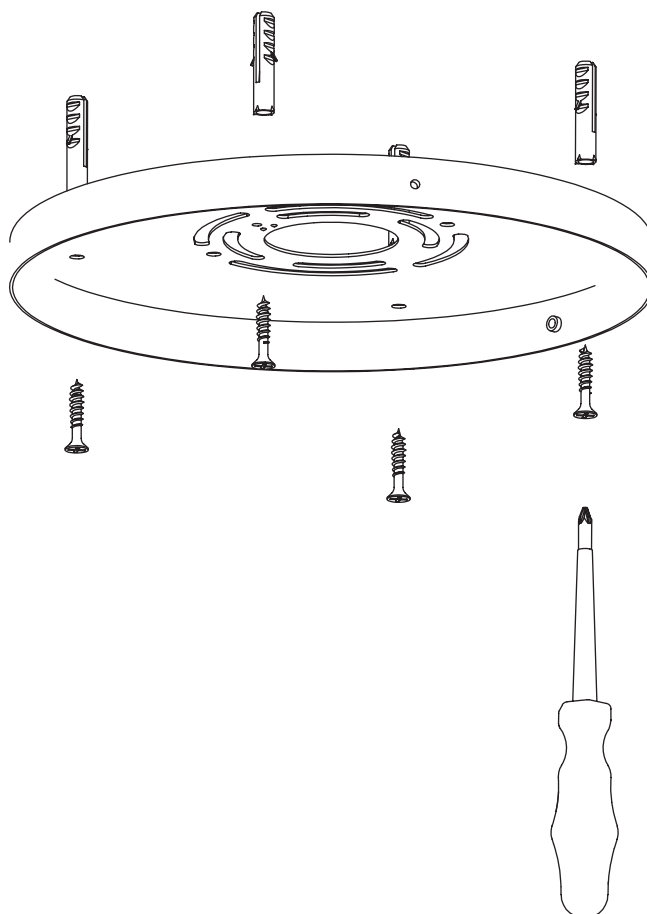
STEP 2

TAPPA 2

Percer le plafond, insérer les chevilles, et fixer la platine au plafond à l'aide des vis

Drill the ceiling, insert the plugs, and fix the plate to the ceiling using the screws

Forare il soffitto, inserire i tasselli e fissare la piastra al soffitto tramite le viti



ÉTAPE 3

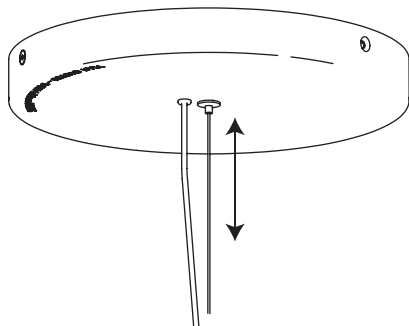
STEP 3

TAPPA 3

Ajuster la longueur du câble de suspension et du câble électrique

Adjust the length of the suspension cable and the electric cable

Regolare la lunghezza del cavo di sospensione e del cavo elettrico



ATTENTION

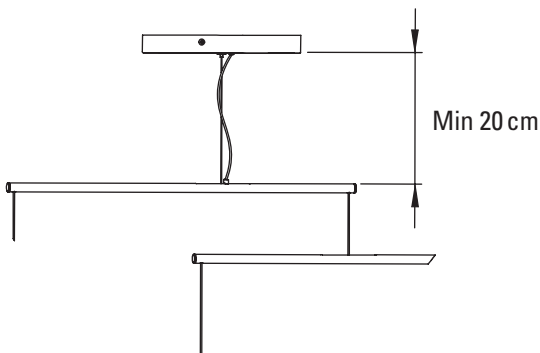
Dans un lieu sujet à courants d'air ou ventilation, il est nécessaire de laisser une distance minimum de 20 cm entre le canopy et le mobile, et de ne pas tendre le câble d'alimentation.

WARNING

In an environment with drafts or ventilation, a minimum distance of 20 cm must be left between the canopy and the mobile, and the power cable must not be stretched.

ATTENZIONE

In un luogo soggetto a correnti d'aria o ventilazione, è necessario lasciare una distanza minima di 20 cm tra la rosetta e la sospensione e non tendere il cavo di alimentazione.



ÉTAPE 4

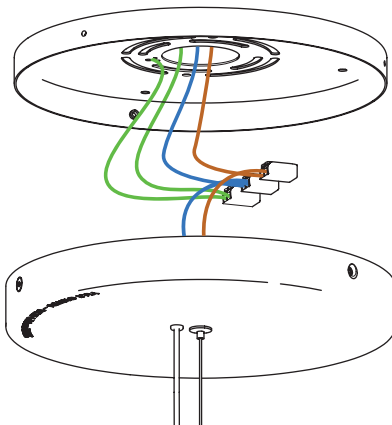
STEP 4

TAPPA 4

Raccorder l'arrivée électrique au luminaire

Connect the electrical supply to the luminaire

Collegare l'alimentazione elettrica



ÉTAPE 5

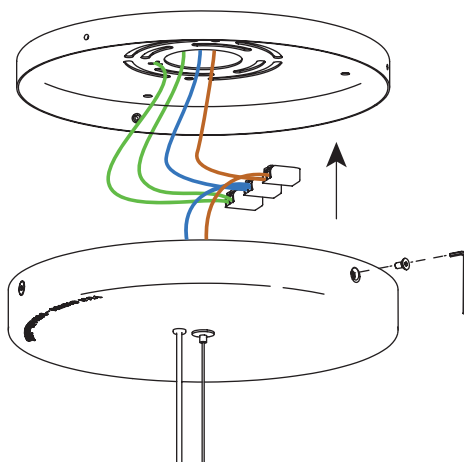
STEP 5

TAPPA 5

Fixer le cache-pot sur la platine

Fix the canopy on the plate

Fissare il canopy sul piatto



ÉTAPE 6

STEP 6

TAPPA 6

L'horizontalité de la structure est réglée en usine. Si des ajustements sont nécessaires, dévisser les petites vis et faire glisser légèrement la barre pour allonger le segment qui penche vers le bas, puis revisser.

The horizontality of the structure is set in the factory. If adjustments are necessary, unscrew the small screws and slide the bar lightly to lengthen the segment which leans downwards, then screw in again.

L'orizzontalità della struttura è impostata in fabbrica. Se sono necessarie regolazioni, svitare le viti piccole e far scorrere leggermente la barra per allungare il segmento che si inclina verso il basso, quindi riavvitare.

