

BINY

SPOT LED

Jacques Biny

Visit us at:
www.dcwe.fr

**INSTRUCTION
& USE SHEET**

CONTENU

IN THE BOX



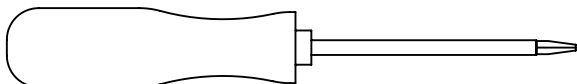
..... ×2



..... ×2

OUTILS NÉCESSAIRES

REQUIRED TOOLS



..... Ø7

ATTENTION

- La sûreté de l'appareil n'est garantie qu'en suivant scrupuleusement les instructions précédentes. Il est donc nécessaire de les conserver.
- Isoler l'appareil du secteur avant toute manipulation.
- L'appareil ne peut pas être installé dans une autre position que celle indiquée dans les instructions de montage.
- Le montage et les manipulations de l'appareil devront être exécutés avec la plus grande attention pour ne pas abîmer ses composants.
- Tout changement d'ampoule respectera le type et la puissance indiqués dans le descriptif technique.
- Les composants métalliques, en verre ou autre seront entretenus à l'aide d'un chiffon doux et de détergent neutre.
- DCW ÉDITIONS n'échangera ses articles défectueux que par l'intermédiaire d'un revendeur.
- En cas de doute sur le branchement de cette lampe, veuillez consulter un électricien qualifié. Tout câble endommagé doit être remplacé par un professionnel qualifié.

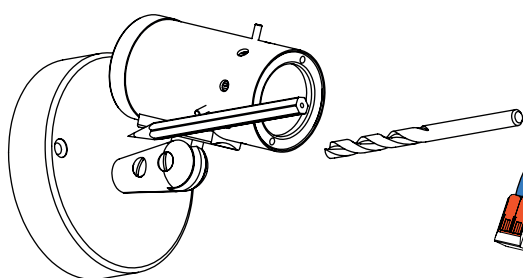
WARNING

- *The safety of this fixture is only guaranteed if the instructions have been observed.*
- *Always disconnect power before working on fixture.*
- *Fixture must not be installed in any position other than that shown in instructions.*
- *Assembly and maintenance of fixture must be performed carefully so as not to damage components.*
- *Replacement bulbs must be of same type and wattage as specified in instructions.*
- *Metal surfaces, glass or other parts of fixture may be cleaned with a soft damp cloth and mild detergent.*
- *DCW ÉDITIONS will replace merchandise with manufacturing defects only if it is returned to the retailer from which it was purchased.*
- *If you are unsure about your wiring, please consult a qualified electrician. The damaged cables should be changed by manufacturer or distributor or qualified electrician.*

STEP 1. _____

Repérez puis percez les trous de fixation avec un foret $\varnothing 7$

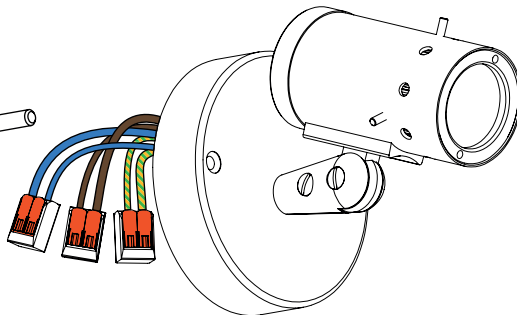
Trace then make holes with drill bit $\varnothing 7$



STEP 2. _____

Connectez la lampe au réseau électrique

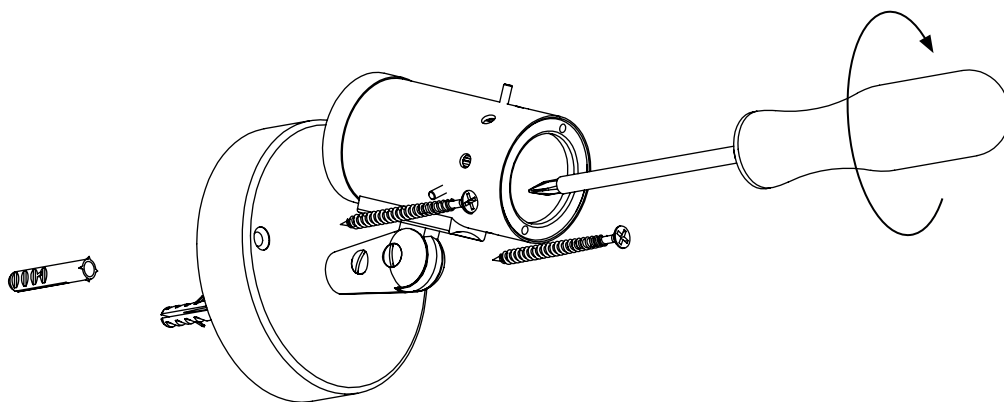
Connect the wire



STEP 3. _____

Fixez la lampe à l'aide des chevilles et vis

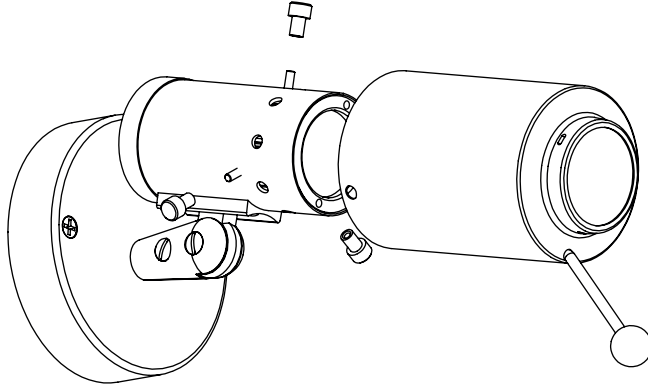
Fix the lamp



STEP 4.

Positionnez le tube sur la base et fixez-le avec les 3 écrous

Place the tube then fix it with the 3 nuts



INSTRUCTION D'USAGE

USE INSTRUCTIONS

