

LAMPE GRAS

N° 104 BATHROOM

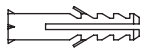
Bernard-Albin Gras

NOTICE DE MONTAGE & D'UTILISATION
INSTRUCTION & USE SHEET
CONTENUTO DELLA SCATOLA

CONTENU

IN THE BOX

CONTENUTO



×3

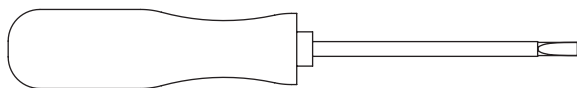


×3

OUTILS NÉCESSAIRES

REQUIRED TOOLS

UTENSILI NECESSARI



Ø7

ATTENTION

La sûreté de l'appareil n'est garantie qu'en suivant scrupuleusement les instructions précédentes. Il est donc nécessaire de les conserver. — Isoler l'appareil du secteur avant toute manipulation. — L'appareil ne peut pas être installé dans une autre position que celle indiquée dans les instructions de montage. — Le montage et les manipulations de l'appareil devront être exécutés avec la plus grande attention pour ne pas abîmer ses composants. — Tout changement d'ampoule respectera le type et la puissance indiqués dans le descriptif technique. — Les composants métalliques, en verre ou autre seront entretenus à l'aide d'un chiffon doux et de détergent neutre. — DCW ÉDITIONS n'échangera ses articles défectueux que par l'intermédiaire d'un revendeur. — En cas de doute sur le branchement de cette lampe, veuillez consulter un électricien qualifié. Tout câble endommagé doit être remplacé par un professionnel qualifié.

WARNING

The safety of this fixture is only guaranteed if the instructions have been observed. — Always disconnect power before working on fixture. — Fixture must not be installed in any position other than that shown in instructions. — Assembly and maintenance of fixture must be performed carefully so as not to damage components. — Replacement bulbs must be of same type and wattage as specified in instructions. — Metal surfaces, glass or

other parts of fixture may be cleaned with a soft damp cloth and mild detergent. — DCW ÉDITIONS will replace merchandise with manufacturing defects only if it is returned to the retailer from which it was purchased. — If you are unsure about your wiring, please consult a qualified electrician. The damaged cables should be changed by manufacturer or distributor or qualified electrician.

ATTENZIONE

La sicurezza dell'apparecchio è garantita solo se le istruzioni sono seguite scrupolosamente. Di conseguenza, è necessario conservarle. — Scollegare sempre l'alimentazione elettrica prima di ogni manipolazione sull'apparecchio. — L'apparecchio non può essere utilizzato in una posizione diversa rispetto a quella indicata nelle istruzioni di montaggio. — Il montaggio e le manipolazioni dell'apparecchio devono essere eseguiti con la più grande attenzione per non danneggiare i suoi componenti. — Ogni sostituzione di lampadina rispetterà il tipo e la potenza indicate nella descrizione tecnica. — I componenti metallici, di vetro o altro saranno puliti con un panno delicato e del detergente neutro. — DCW ÉDITIONS sostituirà gli articoli difettosi unicamente tramite il rivenditore nel quale sono stati acquistati. — Se ha dubbi riguardo al collegamento elettrico di questa lampada, la preghiamo di contattare un elettricista qualificato. Qualsiasi cavo danneggiato deve essere sostituito da un professionista qualificato.

ÉTAPE 1

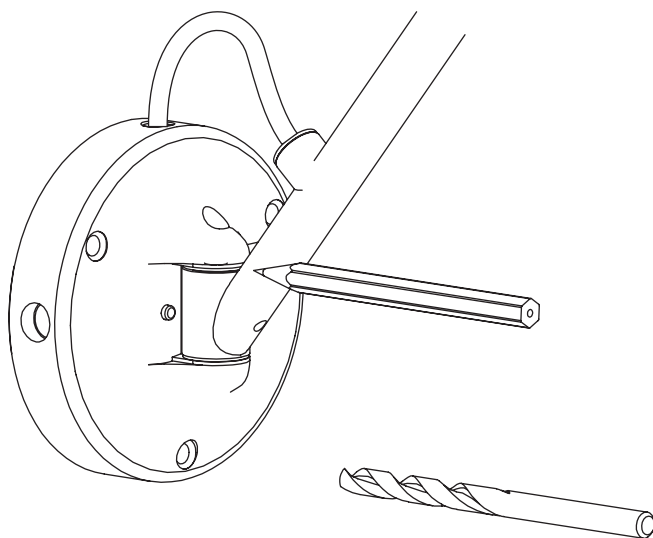
STEP 1

TAPPA 1

Tracez puis percez le mur à l'aide d'un foret diamètre Ø7

Mark then make holes in the wall with a Ø7 diameter

Tracciare quindi forare il muro con punta Ø7



ÉTAPE 2

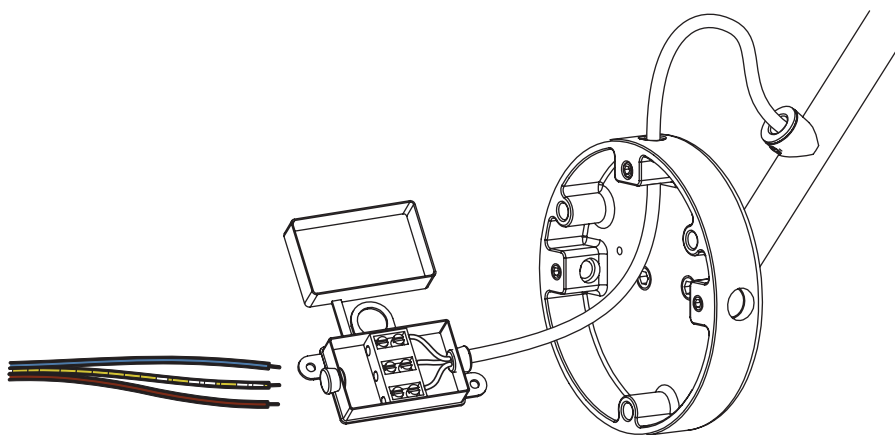
STEP 2

TAPPA 2

**Connectez les câbles
électriques**

Connect electric wires

Collegare i cavi elettrici



ÉTAPE 3

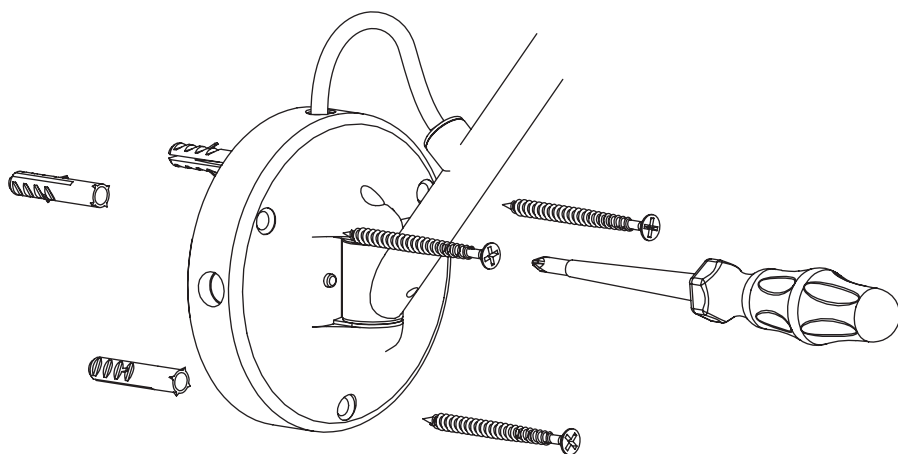
STEP 3

TAPPA 3

Fixez la lampe au mur

Fix the lamp to the wall

Fixare la lampada al muro



ÉTAPE 4

STEP 4

TAPPA 4

Installez le réflecteur, le support de verrerie, l'ampoule puis le verre. Notez que les joints silicone doivent être correctement positionnés pour garantir l'étanchéité.

Install the reflector, glassware holder, bulb and then the glass. Note that the silicone gaskets must be correctly positioned to ensure waterproofness.

Installare il riflettore, il portavetreria, la lampadina e poi il vetro. Notare che le guarnizioni in silicone devono essere posizionate correttamente per garantire la tenuta.

