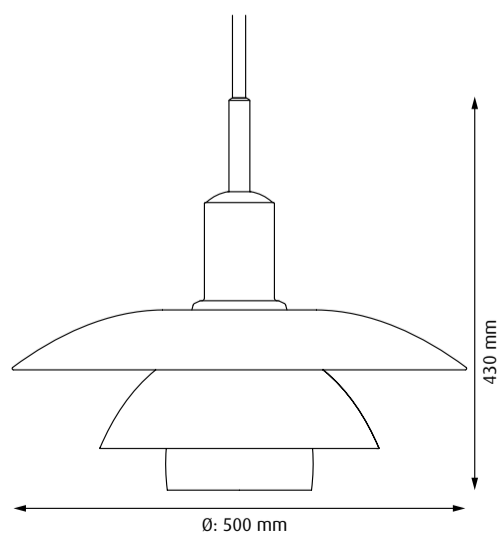


**louis poulsen**

# PH 5-5 PENDANT

DESIGNED BY  
POUL HENNINGSEN



Lyskilde Light source Leuchtmittel Ljuskälla Sorgenti luminose Source lumineuse Fuente de luz Valonlähde	Spænding/frekvens Voltage/frequency Spannung/frequenz Spänning/frekvens Tensione/frequenza Voltage/frequence Tensión/frecuencia Jännite/taajuus	Vægt Weight Gewicht Vikt Peso/ingombro Poids Peso Paino	Isolationsklasse Protection class Schutzklasse Isolationsklass Classe di isolamento classe de protection clase de protección Eristysluokka	Tæthedsklasse Ingress protection Schutzart Kapslingsklass Grado di protezione Indice de protection Clase de protección Koteloitiluokka
Max 70W E27	Max 220-240V / 50-60 Hz	Metal shades: 2,85 kg Metal/glass shades: 3,5 kg	Cl. II	IP 20

#### DA

Støv aftørres med en tør, blød klud. Fedtpletter og lignende kan fjernes med en blød klud opvredet i lunkent vand (<50° C) tilsat mildt rengøringsmiddel. Tør med det samme efter med en tør klud. Brug aldrig rengøringsmidler, der indeholder slibemiddel eller opløsningsmidler.

Specifikt for mundblæst glas: Skal rengøres i kold tilstand. Alt vand skal være fordampnet, inden lampen tændes igen. Glassene til denne lampe er originalt håndværk. For at opretholde den til sigtede lyskomfort er glassene mundblæst. Dette indebærer, at der kan forekomme luftblærer i glasset, ligesom tykkelsen kan variere.

#### EN

Wipe off dust with a dry, soft cloth. Remove greasy spots etc. with a soft cloth dampened in lukewarm water (<50° C) with a mild detergent. Wipe immediately after with a dry cloth. Never use detergents containing abrasives and solvents.

Specific instructions for mouth-blown glass: Must be cleaned when cold. All water must have evaporated before the lamp is switched on again. The glassware in this luminaire is handcrafted. To ensure the intended lighting comfort, our glassware is mouth-blown. The process may generate air bubbles in the glass, just as its thickness may vary.

#### DE

Staub bitte mit einem trockenen, weichen Lappen abwischen. Fettflecke und dgl. mit einem feuchten, in lauwarmem Wasser (<50° C) mit mildem Reinigungsmittel ausgewrungenen Lappen entfernen. Anschließend sofort mit einem trockenen Tuch abwischen. Niemals Reinigungsmittel mit Schleifmittel oder Lösungsmittel verwenden.

Speziell für mundgeblasenes Glas: Glas nur in trockenem Zustand reinigen. Nachprüfen, dass das Wasser vor dem Wiedereinschalten der Leuchte verdampft ist. Die Glasteile dieser Leuchte sind von Hand gefertigt. Um die gewünschte Lightwirkung zu erreichen, wurden die Teile mundgeblasen. Daher können im Glas Luftblasen vorkommen und Glasdicke kann variieren.

#### SV

Lampan dammtorkas med en torr, mjuk trasa. Fettfläckar tas bort med ljummet vatten (<50° C) utblandat med mildt rengöringsmedel. Torka omedelbart med en torr trasa. Använd aldrig rengöringsmedel som innehåller slipmedel eller lösningsmedel.

Specifikt för munblåst glas: Ska rengöras i kallt tillstånd. Tänd lampan först då glaset är helt torrt. Glaset i den här armaturen är handgjort. Vi använder munblåst glas för att säkerställa avsedd ljuskomfort. Processen kan ge upphov till luftbubblor i glaset och dess tjocklek kan variera.

#### IT

Pulire la polvere esterna con un panno morbido e asciutto. Rimuovere macchie di grasso ecc. con un panno morbido inumidito in acqua tiepida (<50° C) e con un detergente leggero. Strofinare immediatamente con un panno asciutto. Non usare mai detergenti contenenti abrasivi o solventi.

Pulizia del vetro soffiato: Deve essere pulito quando è freddo. Tutta l'acqua deve essere evaporata prima della riaccensione della lampada. Le parti in vetro di questa lampada sono realizzate artigianalmente. Per garantire il comfort d'illuminazione previsto, le parti in vetro sono soffiate a bocca. Il procedimento può generare bolle d'aria di spessore variabile all'interno del vetro.

#### FR

Essuyez la poussière avec un chiffon sec et doux. Enlevez les points de saleté etc. avec un chiffon doux imprégné d'eau claire tiède et de détergent doux. Essuyer immédiatement avec un chiffon sec. Ne jamais utiliser de détergents contenant des abrasifs et des solvants.

Verre soufflé à la bouche traitement spécifique: Doit être nettoyé à froid. Toute trace d'eau doit être enlevée avant d'allumer la lampe à nouveau. Les verres de cette lampe sont produits de manière artisanale. Pour maintenir le confort lumineux visé, les verres sont soufflés à la bouche. De ce fait, des bulles d'air peuvent se trouver dans le verre et son épaisseur peut varier.

#### ES

Limpiar con paño seco y suave. Quitar manchas de grasa y otras con paño suave humedecido con agua templada (<50° C) con detergente poco agresivo. Limpiar inmediatamente después con un paño seco. Nunca use detergentes que contengan abrasivos y disolventes.

Vidrio soplado: Limpiar en frío. Esperar evaporación del agua antes de encender de Nuevo. El cristal de esta lámpara ha sido fabricado artesanalmente. Para asegurar que la luz tenga la intensidad deseada, el cristal se moldea con la técnica de soplado. Por ello, el cristal puede contener pequeñas burbujas de aire, y su grosor puede variar.

#### FI

Pyyhi pölyt kuivalla pehmeällä liinalla. Poista rasvatahrat miedolla pesuaineella ja haalealla vedellä (<50° C) kostutetulla pehmeällä liinalla. Pyyhi välittömästi kuivalla liinalla. Älä koskaan käytä liuottimia tai hankausaineita sisältäviä pesuaineita.

Erityisohje suupuhalletulle lasille: Puhdistetaan vasta kun valaisin on kylmä. Älä sytytä valaisinta ennen kuin se on täysin kuiva. Valaisimen lasiosat on valmistettu käsityönä. Haluttu miellyttävä valo saadaan aikaan puhalletulla lasilla. Valmistuksen yhteydessä lasiin voi syntyä kuplia ja myös lasin paksuus voi vaihdella.



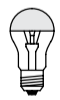
#### DA

Louis Poulsen A/S fraskriver sig et hvert ansvar, hvis der anvendes en topforspejlet lyskilde. Denne type lyskilde kaster varmen tilbage og kan ødelægge/smelte dele af armaturet.



#### EN

Louis Poulsen A/S disclaims any liability if a half-mirror light bulb is used. This type of light source reflects the heat and may damage/melt parts of the fixture.



#### DE

Die Louis Poulsen A/S haftet nicht, wenn eine Kopfspiegel lampe verwendet wird. Diese Art von Leuchtmittel reflektiert die Wärme, sodass Teile der Leuchte beschädigt werden können bzw. schmelzen.



#### SV

Louis Poulsen A/S fransäger sig allt ansvar ifall en toppförseglad glödlampa används. Denna typ av ljuskälla reflekterar värmen och kan skada/smälta delar av armaturen.



#### IT

Louis Poulsen A/S declina qualsiasi responsabilità in caso di utilizzo di lampadine a cupola argentata. Questo tipo di fonte di luce riflette il calore e potrebbe danneggiare/fondere parti dell'apparecchio.



#### FR

Louis Poulsen A/S décline toute responsabilité en cas d'utilisation d'une ampoule à tête miroir. Ce type de source lumineuse réfléchit la chaleur et peut endommager/faire fondre certaines parties du luminaire.



#### ES

Louis Poulsen A/S rechaza toda responsabilidad derivada del uso de bombillas de cúpula espejada. Este tipo de fuentes de luz refleja el calor, como resultado de lo cual ciertas partes de la luminaria podrían sufrir daños o fundirse.



#### FI

Louis Poulsen A/S ei vastaa mahdollisista syntyneistä vahingoista mikäli valaisimesa on käytetty puolipeilitettyä valonlähdettä. Tämän tyyppinen valonlähde heijastaa lämpöä ja saattaa vahingoittaa/sulattaa valaisimen osia.

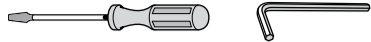
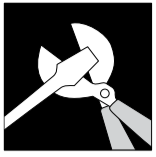


LOUIS POULSEN A/S  
KUGLEGAARDSVEJ 19-23,  
1434 COPENHAGEN K, DENMARK  
TEL. +45 70 33 14 14  
INFO@LOUISPOULSEN.DK  
WWW.LOUISPOULSEN.COM



**louis poulsen**

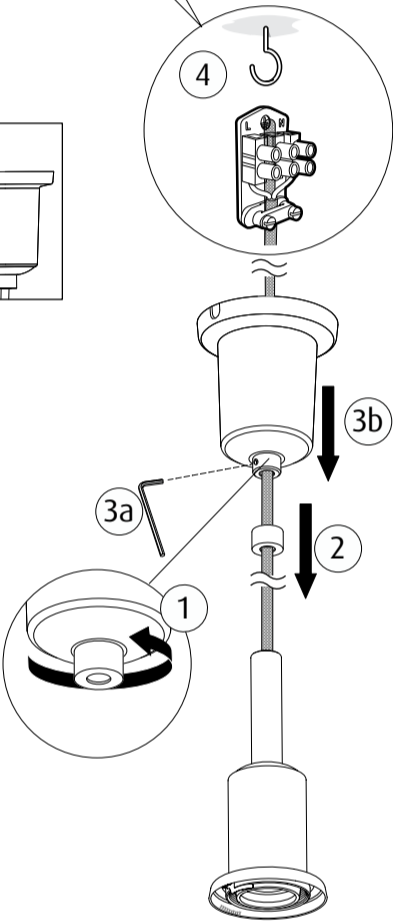
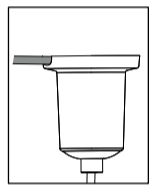
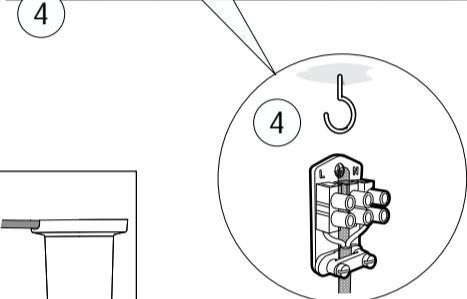
ESTABLISHED 1874



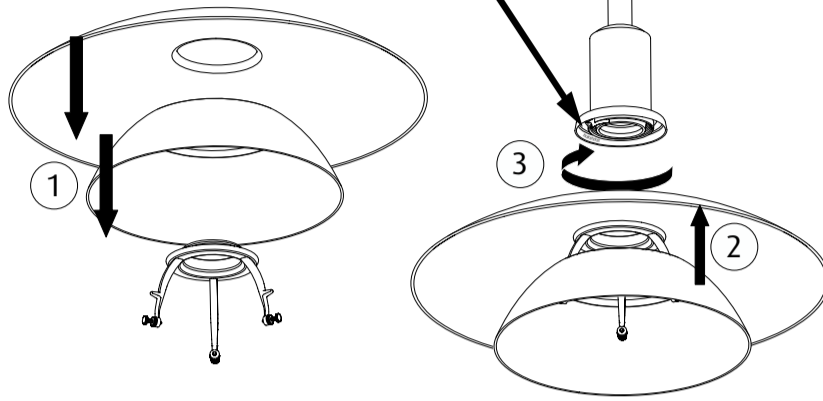
! ID NUMBER: \_\_\_\_\_  
 Please register ID number at  
[www.louispoulsen.com](http://www.louispoulsen.com)

**A**

	L	⊕	N
DA	Brun	Gul/Grøn	Blå
SV	Brun	Gul/Grøn	Blå
EN	Brown	Yellow/Green	Blue
DE	Braun	Gelb/Grün	Blau
IT	Marrone	Giallo/Verde	Blu
FR	Brun	Jaune/Vert	Bleu
ES	Marrón	Amarillo/Verde	Azul
FI	Ruskea	Keltainen/Vihreä	Sininen
KR	브라운	옐로우/그린	블루
CN	褐色	黄色/绿色	蓝色



**B**



**C**

