



**FRAUMAIER**



Factsheet Floorlamps\_1\_2022--Date 20.04.2022

Wichtig! Vor Gebrauch sorgfältig lesen. Bitte für späteres Nachschlagen aufbewahren.  
Important! Please read carefully before installing and keep stored for future reference.  
Important! À lire avant usage. Garder pour une recherche par la suite.  
Waarschuwing: Lees de gebruikshandleiding, deze zorgvuldig bewaren.  
Importante! Leggere prima dell'uso. Conservare per consultazione.

Jedes Einzelteil der Leuchten kann als Ersatzteil über [www.fraumaier.com](http://www.fraumaier.com) nachbestellt werden.  
Each component can be replaced and ordered separately at [www.fraumaier.com](http://www.fraumaier.com).  
Chaque pièce détachée des lampadaires peuvent être achetées à [www.fraumaier.com](http://www.fraumaier.com).  
Onderdelen voor de lampen zijn te bestellen bij [www.frauMaier.com](http://www.frauMaier.com).  
Ogni singola parte può essere ordinata separatamente al sito [www.fraumaier.com](http://www.fraumaier.com).

SICHERHEITSHINWEIS / Security indication/ indication de sécurité:

Wird das Kabel der Leuchte beschädigt, darf dieses nur durch den Hersteller oder einem qualifizierten Elektroinstallateur ausgetauscht werden.

In case the cable of the product is damaged, only the producer or an electrician is allowed to replace it.

En cas de dommage du cable, seulement le producteur ou un électricien est autorisé de l'échanger.



**FRAUMAIER**

FRAUMAIER GMBH & CO KG

Oberer Metzgerbach 29

D-73728 Esslingen

Germany/Allemagne/Germania

T +49 (0)711 355236

F +49 (0)711 2306137

[www.fraumaier.com](http://www.fraumaier.com)

WEEE - Reg. - Nr DE 78726804

## Garantie • Warranty • Garanzia

DEUTSCH frauMaier vergibt eine 2-jährige Garantie auf ihre Produkte ab Kaufdatum. Im Garantiefall werden Kosten für die Demontage und Wiedermontage sowie Wegkosten nicht übernommen. frauMaier haftet nicht für Folgeschäden oder Schäden, die aus falscher Benutzung oder falscher Installation resultieren. Wir erlauben keine Modifikation unserer Produkte.

ENGLISH frauMaier offers a guarantee of 2 years starting from the date of sale. Disassembly, reassembly, and transit costs will not be accepted in a warranty case. All liability is declined for items

which have been modified or used in a way that is non compliant to our recommendations. frauMaier does not allow modifications of its products.

FRANÇAIS frauMaier donne une garantie de 2 ans avec exclusion d'aucun dommage consécutif, frauMaier décline toute garantie et toute responsabilité quant aux dommages causés par une installation ou utilisation non conforme de ces produits. frauMaier ne permette aucune modification des produits.

NEDERLANDS frauMaier geeft 2 jaar fabrieksgarantie op haar producten, vanaf koopdatum product. frauMaier is niet aansprakelijk voor enigerlei schade, in welke vorm dan ook, door verkeerd gebruik of verkeerde installatie. Kosten voor demontage, montage en transport vallen niet onder de garantie. Aanpassingen aan onze producten zijn verboden.

ITALIANO frauMaier.com da una garanzia su i suoi prodotti con una scadenza al termine di due anni dalla data dell'acquisto. Smontaggio e riassettaggio e costi di trasporti non sono previste in caso di garanzia. In caso di errato montaggio frauMaier.com declina la propria responsabilità. Non permettiamo le modifiche dei nostri prodotti.



This luminaire is suitable for lamps of these energy classifications:  
 Cette lampe est appropriée pour ampoules des classes d'énergie de:  
 Questa lampada permette l'utilizzo di lampadine della classe energetica:  
 Dit armatuur is geschikt voor lampen met energieklasse:  
 Diese Leuchte ist geeignet für Leuchtmittel der Energieklassen:



874/2012



On/Off Minimum 1W



On/Off Minimum 1W



On/Off Minimum 1W



Incand.



LED



Fluo

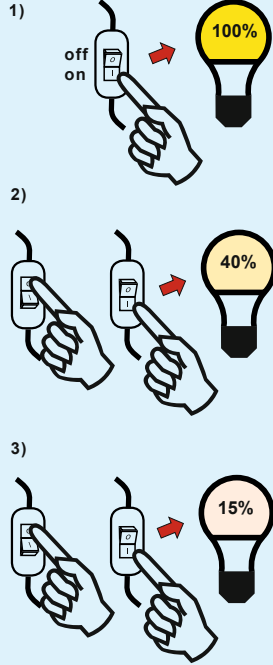


Halo

# SwitchToDim

Falls Sie gekauft haben:  
 In case you bought:  
 En cas que vous avez achetez:  
 In caso di acquisto per:  
 Voor het geval je hebt gekocht:

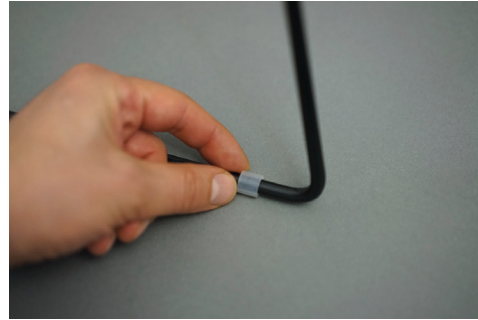
3-stufig dimmar durch Schalter • 3 step dimming through switch • 3 niveaux d'intensité réglables par interrupteur • Dimmerabile su 3 livelli con il interruttore • 3 Lichtinstelling geschikt voor een schakelaar

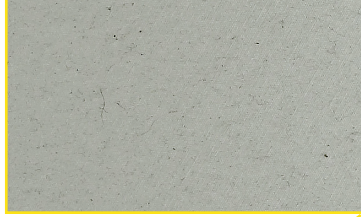


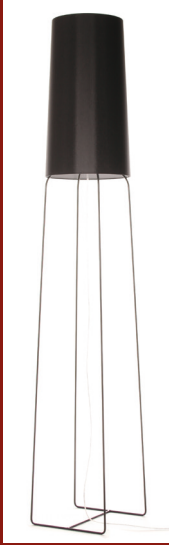


adattori portalampada  
E14 su E27  
adapteurs douille lampe  
E14 sur E27  
adapters for bulb sockets  
E14 to E27  
Lampensockel-Adapter  
E14 auf E27

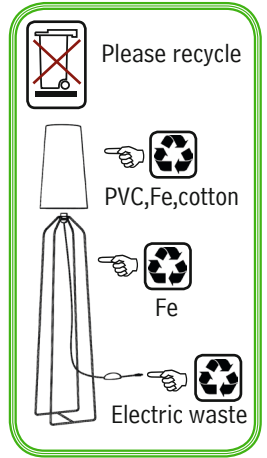
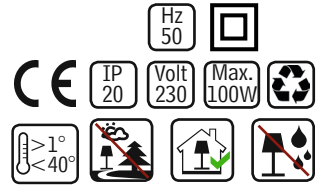
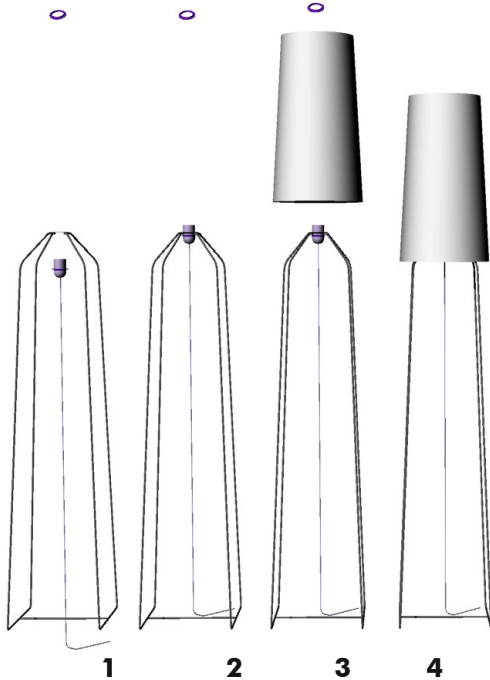
Rutschhemmer  
Non-skid protectors  
Antidérapant  
Antiscivolo  
Antideslizante





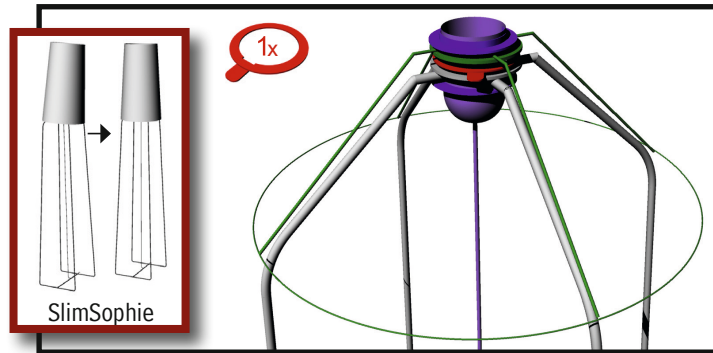
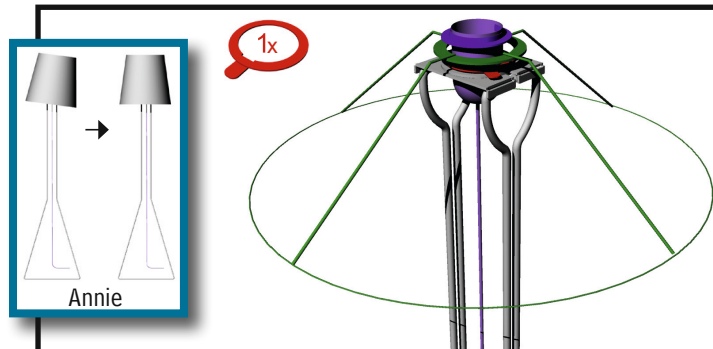
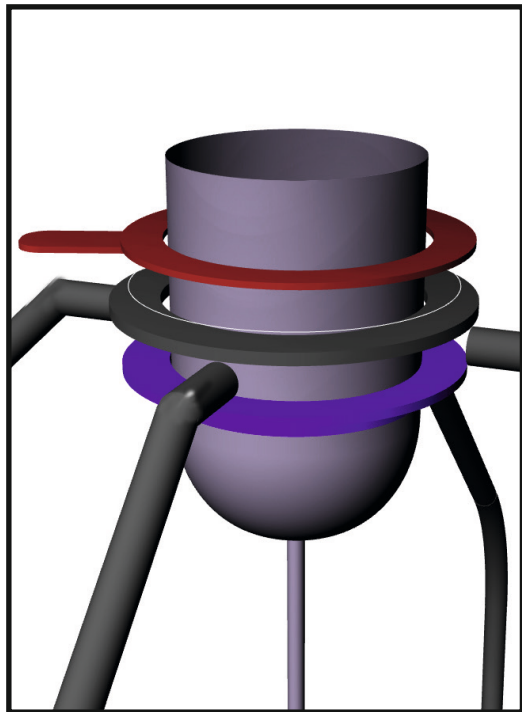


SlimSophie

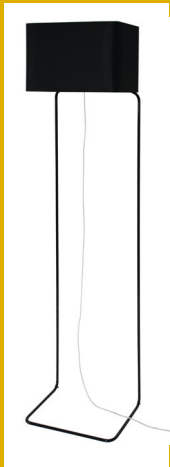




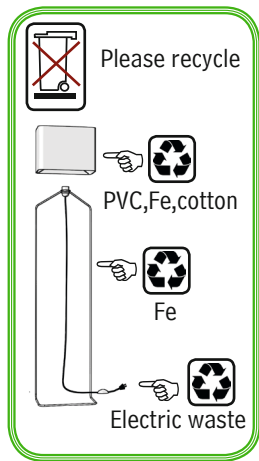
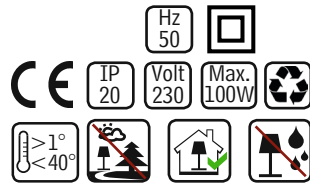
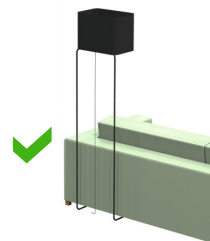
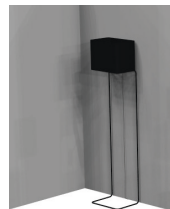
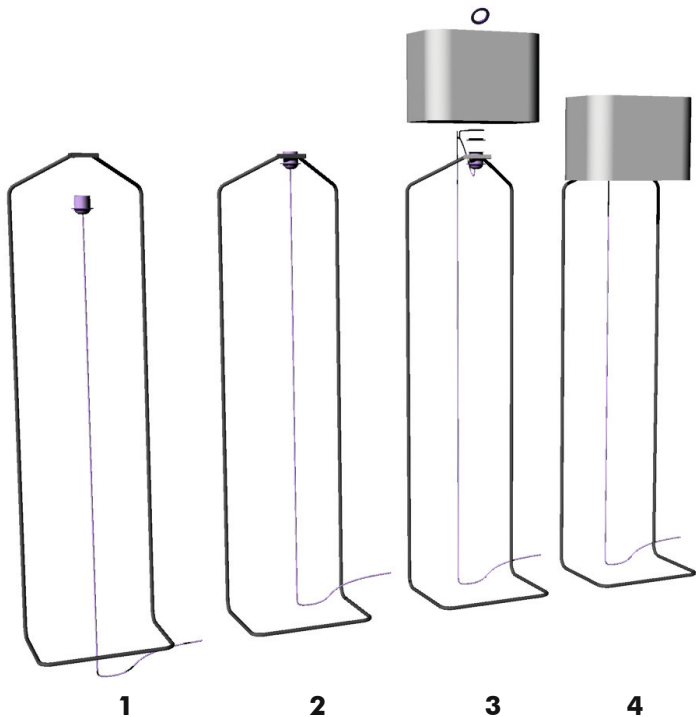
Ausgleichsring  
Adjustment ring  
Bague de révision  
Verstellbare ring  
Anello per correzione

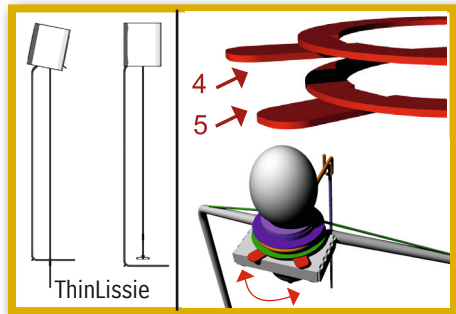




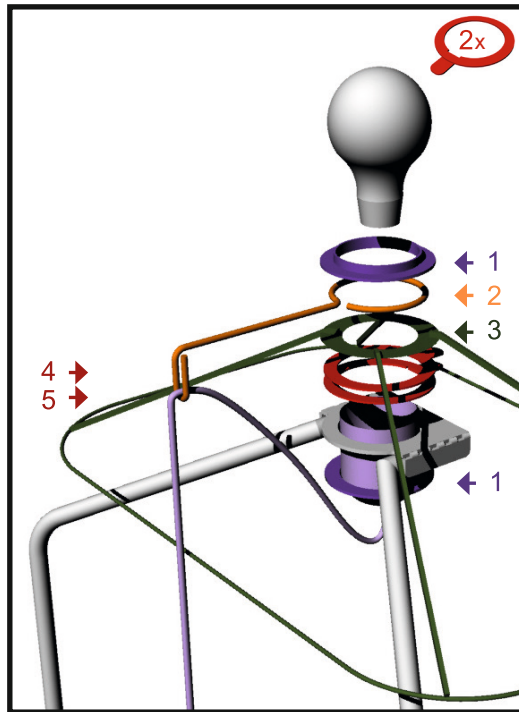


ThinLissie



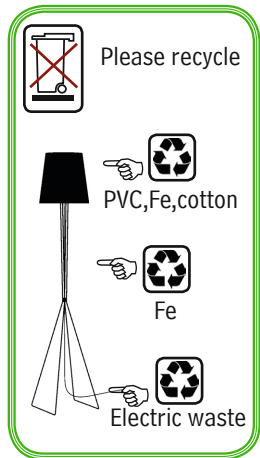
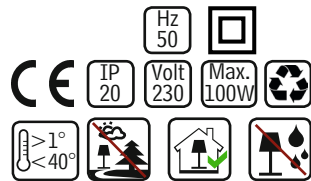


Ausgleichsring  
 Adjustment ring  
 Bague de révision  
 Verstellbare ring  
 Anello per correzione



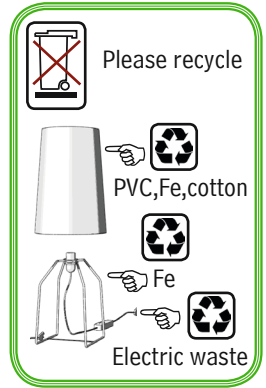
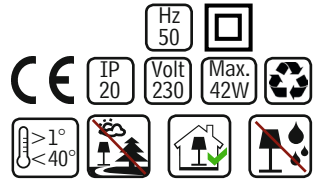
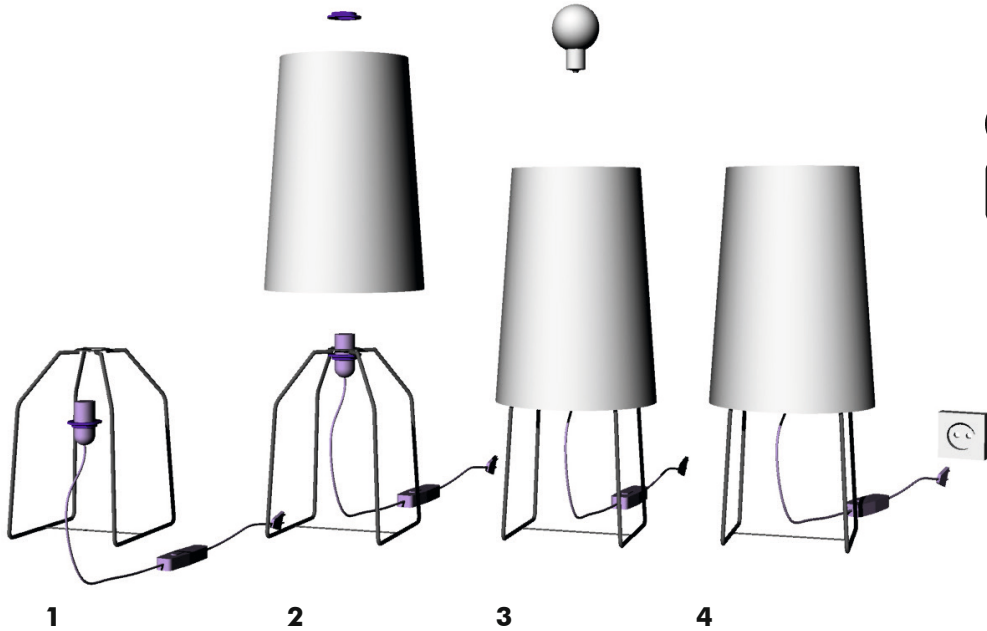


Annie +  
ElegAnnie



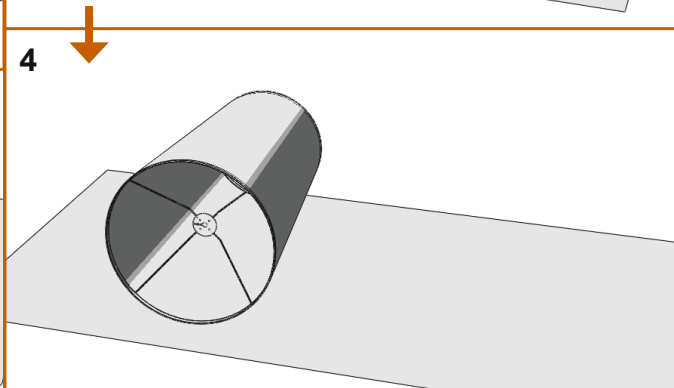
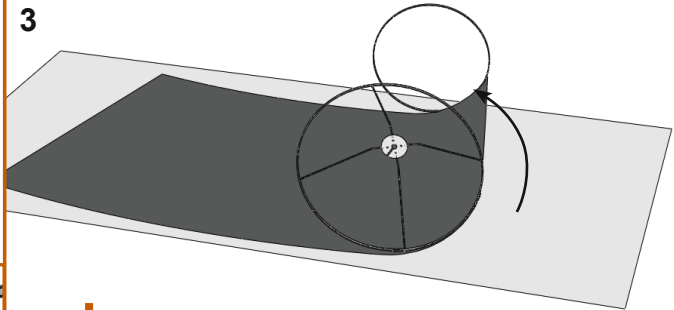
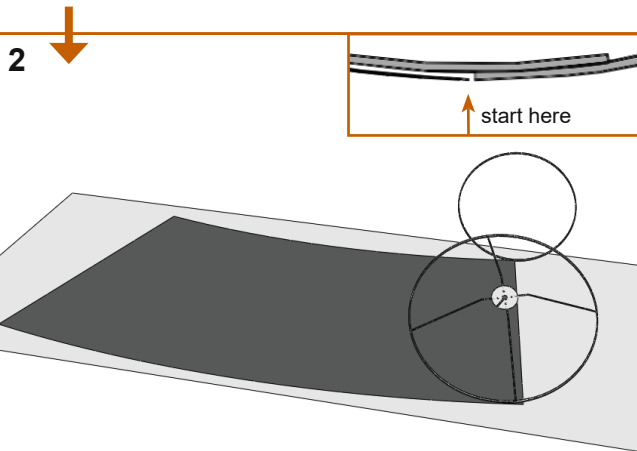
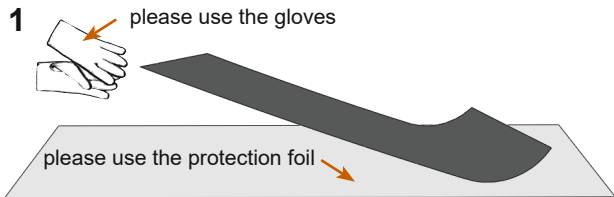


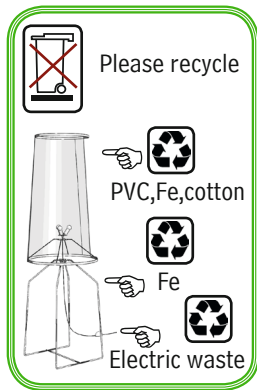
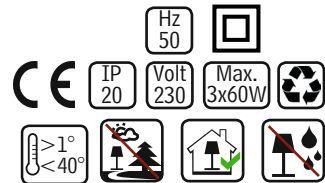
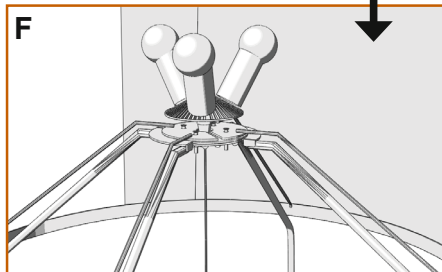
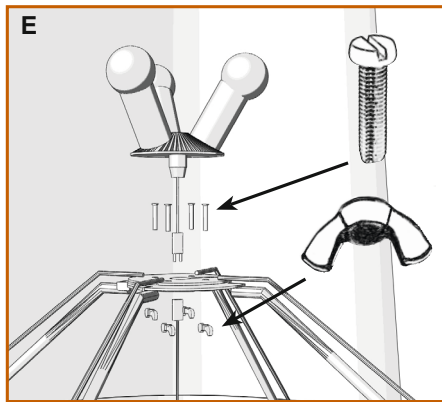
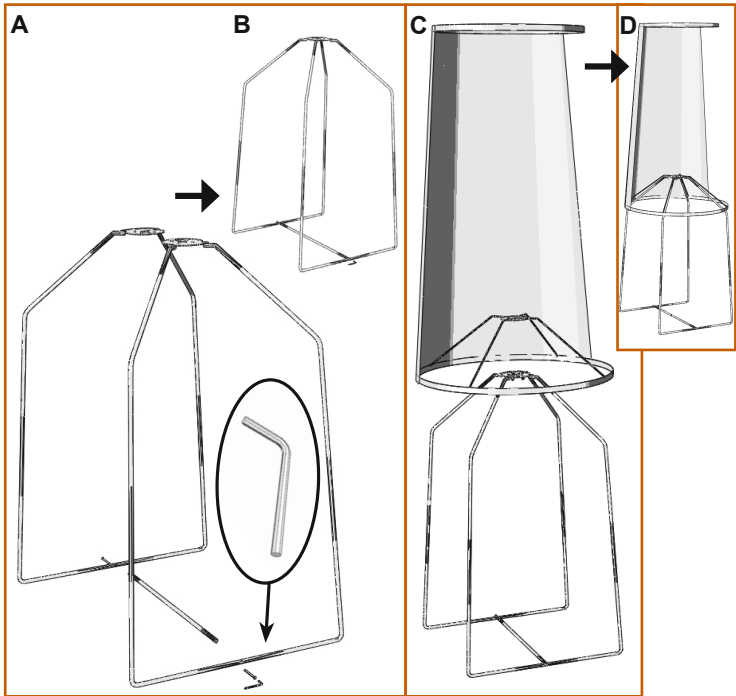
MiniSophie





FatSophie





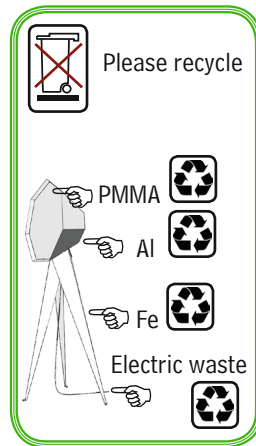
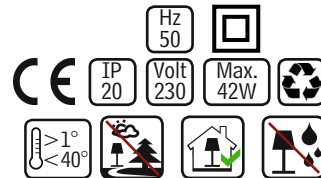
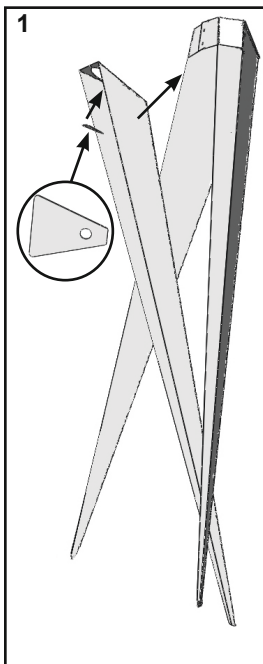
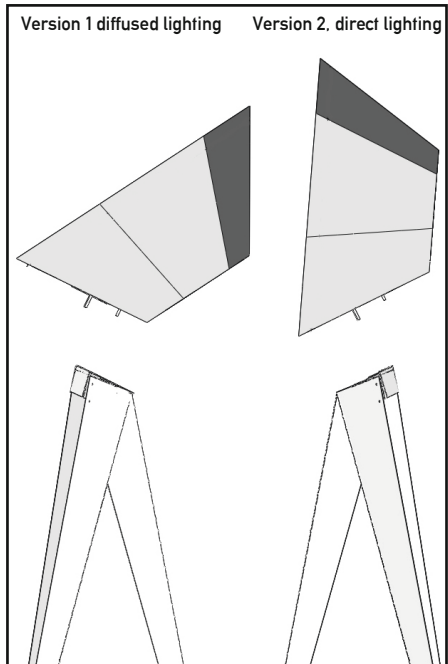


Version 1 diffused lighting

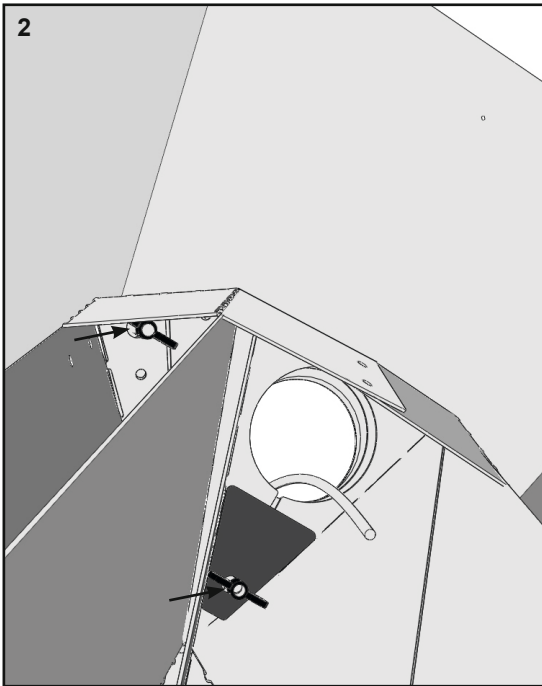


Version 2. direct lighting

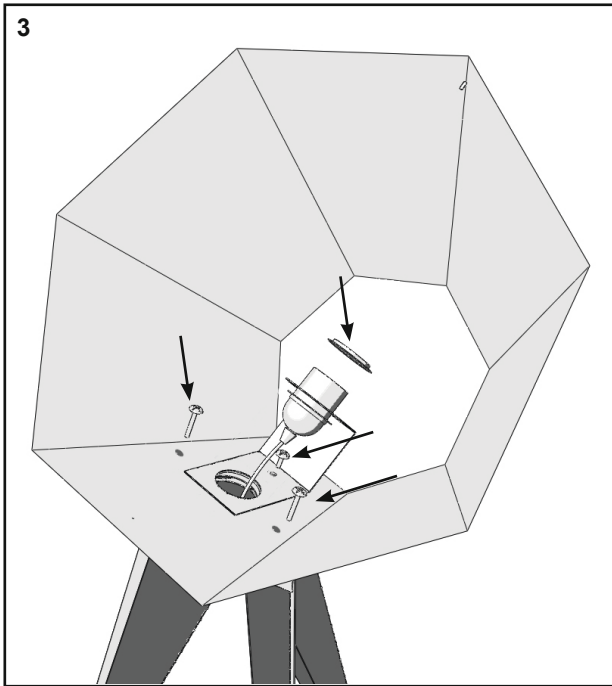
Jean



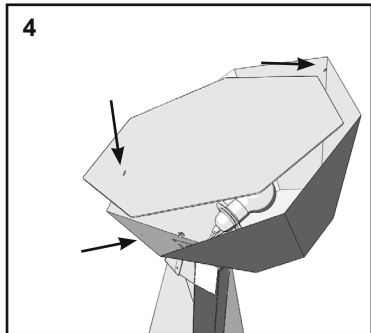
2



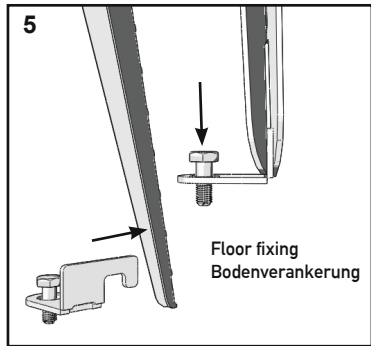
3



4



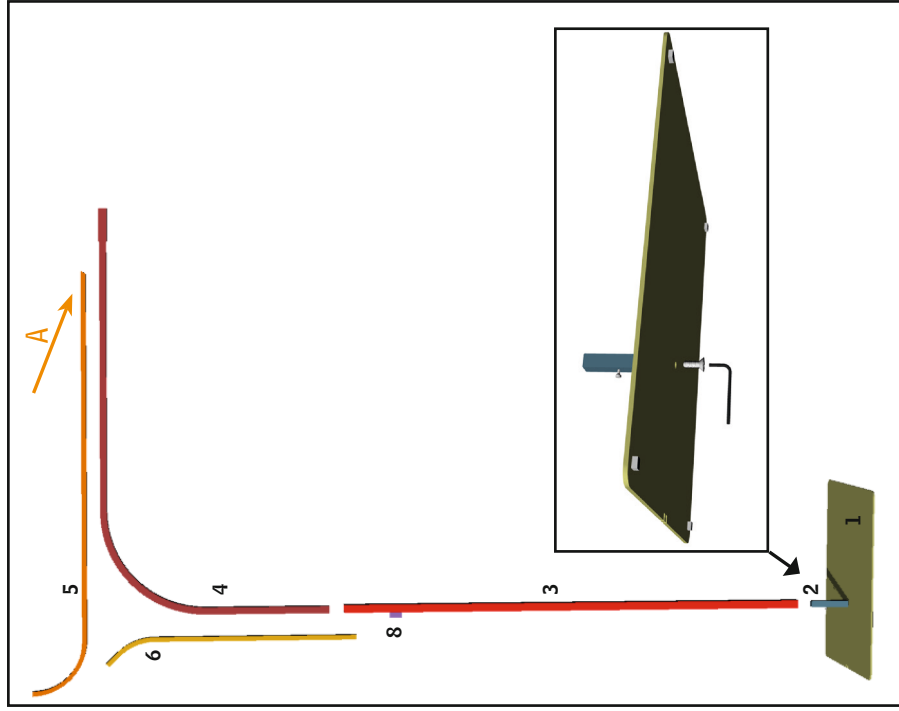
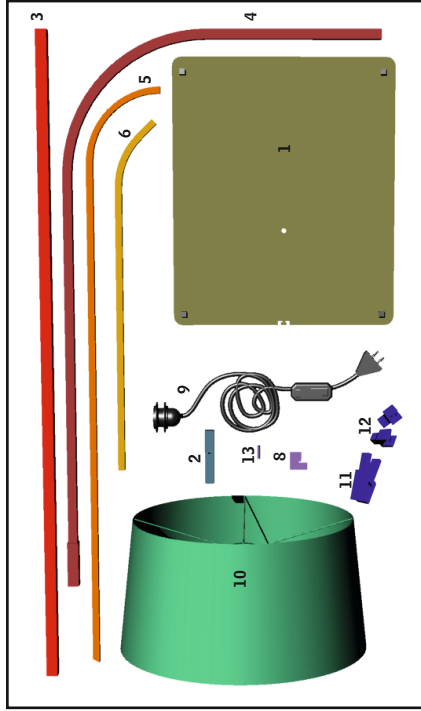
5

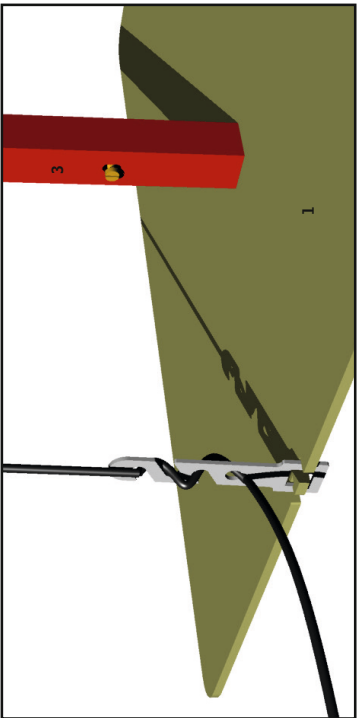
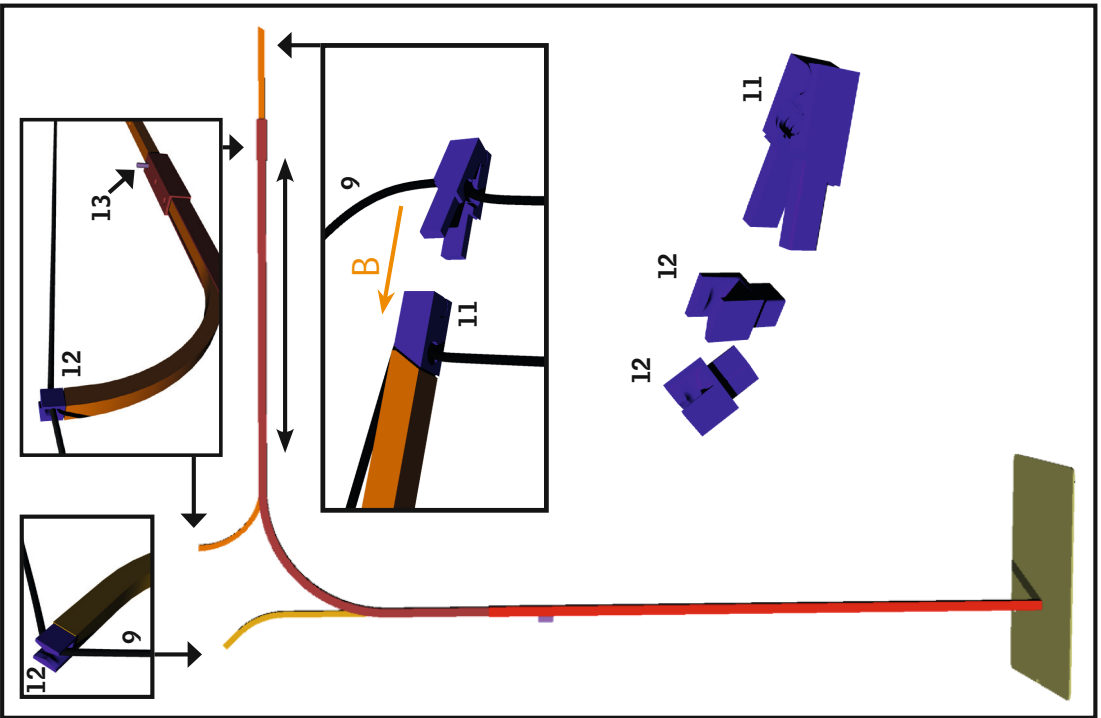


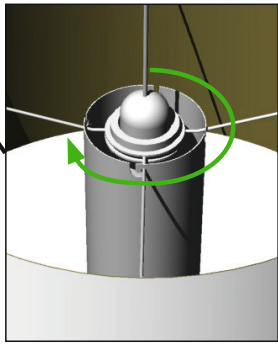
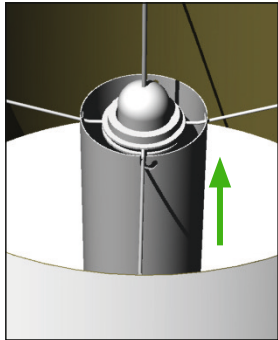
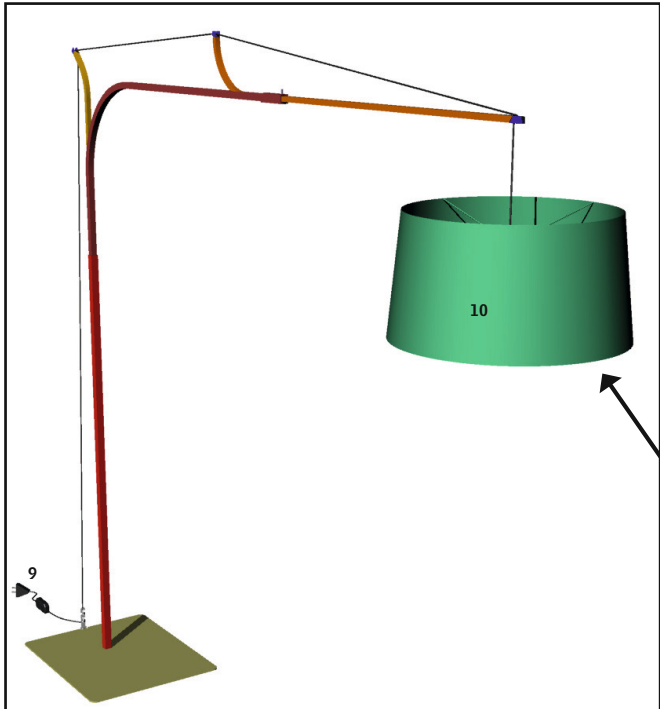




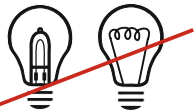
Tina











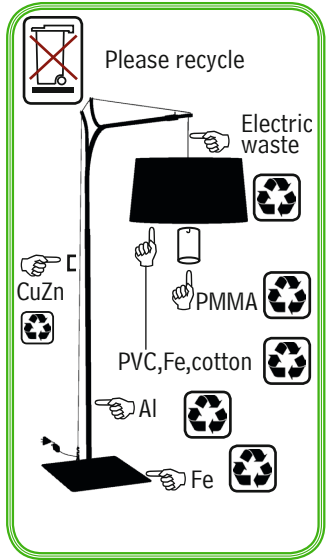








nur LED  
only LED  
que LED  
solo LED



Hz 50   
 CE IP 20 Volt 230 Max. 100W   
   

Please recycle



- Electric waste 
- CuZn 
- PMMA 
- PVC, Fe, cotton 
- Al 
- Fe 



# FRAUMAIER

FRAUMAIER GMBH & CO KG  
Oberer Metzgerbach 29  
D-73728 Esslingen  
Germany/Allemagne/Germania  
T +49 (0)711 355236  
F +49 (0)711 2306137  
fraumaier@fraumaier.com  
www.fraumaier.com  
WEEE - Reg. - Nr DE 78726804